

## MAFD1CR



Famiglia	Miscelatore
Materiale	Ottone
Canna girevole	Sì
Rotazione canna girevole	360 °



## Estetica



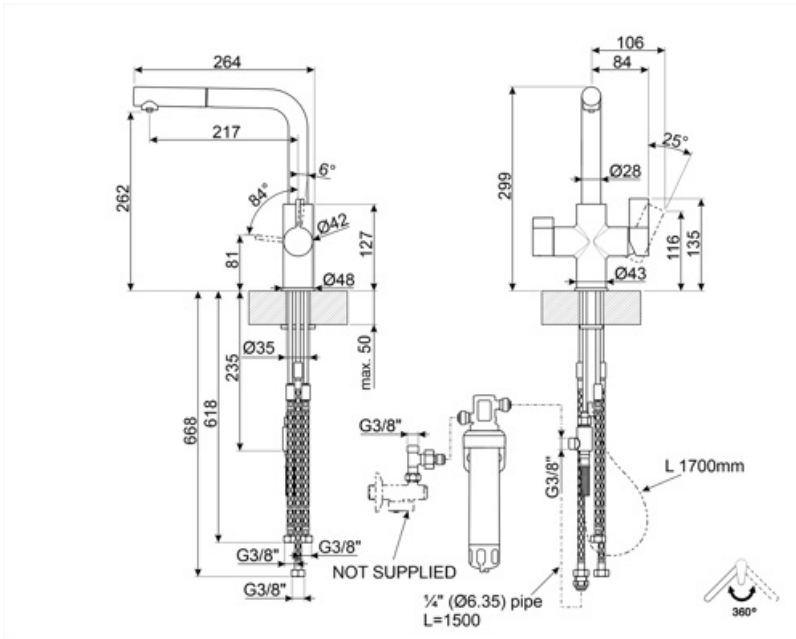
Estetica	Universale	Filtro incluso	Sì
Colore	Cromo	Doccetta	Estraibile
Tipo canna	Canna a L	Tipo getto	Monogetto
Comando	Doppio comando con acqua filtrata	Aeratore	Sì con doppia uscita per acqua depurata
Finitura	Lucido	Numero tubi flessibili	5
Maniglia per erogazione acqua filtrata	Sì		

## Caratteristiche Tecniche

Lunghezza tubi flessibili	470 mm	Diametro foro miscelatore	35 mm
Tipo di attacco tubi flessibili	3/8 "	Valvola di non ritorno	Sì
Pressione massima	5 bar	Filtro per depurazione acqua	Sì
Pressione minima	0,5 bar	Tipo filtro per depurazione acqua	Carboni attivi
Pressione ottimale	3 bar	Filtrazione	Cloro, sedimenti, protozoi e cisti, composti organici volatili
Portata dell'acqua (l/min)	6 l	Grado di filtrazione	0.5 micron
Tipo cartuccia a dischi ceramici	35 Ø	Temperatura di ingresso	4.4 - 38 °C

## Informazioni Logistiche

Altezza del Prodotto 299 mm  
(mm)



---

## Accessori Compatibili

---



### KITMAF

Filtro di sostituzione d'acqua sotto al lavandino per erogazione di acqua filtrata fredda dal miscelatore. Compatibile con MAF50BL, MAF50CR, MAF50WH, MAFD1CR, MAFD1MN

## Prodotti alternativi

---



MAFD1MN

Colore: Nero

---

## Glossario simboli

---



Rotazione della canna 360°



La doccetta estraibile permette di aumentare il raggio di azione del miscelatore ed è estremamente versatile, pratica e confortevole.