

MAFD1CR



Сімейство продуктів
Матеріал
Поворотный излив
Поворотный излив

Смесители
Латунный
Так
360 °



Естетика



Естетика
Колір
Тип излива
Тип мийки
Оздоблення
Ручка подачи
фильтрованной воды

Универсальный
Хром
L излив
Штампована мийка
Глянцевый
Так

Фильтр в комплекте
Отвір для змішувача
/ексцентрика
Тип струи
Аэратор
Количество гибких
шлангов

Si
Выдвижной
Одинарная струя
Да, с двойным изливом для
фильтрованной воды
5

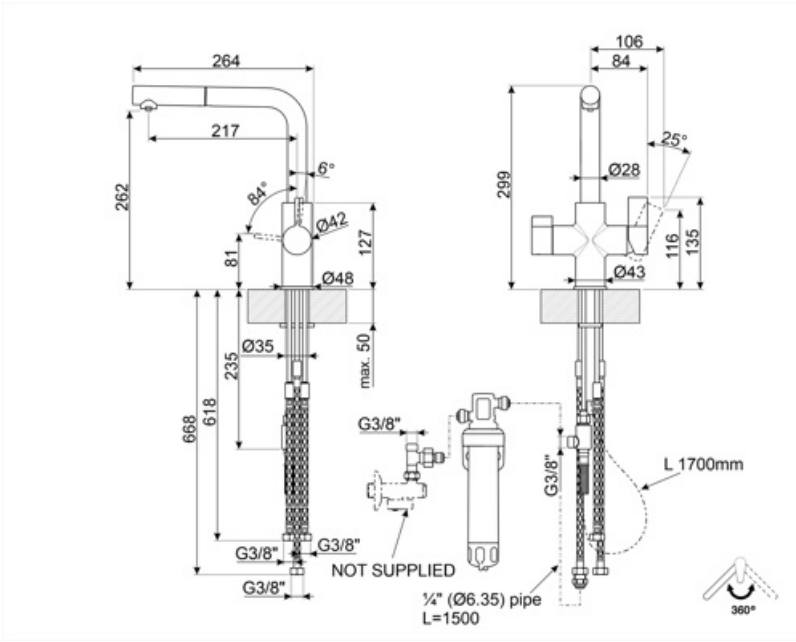
Технічні характеристики

Длина гибких шлангов 470 мм
Гибкое соединение шлангов 3/8 "
Максимальное давление 5 bar
Минимальное давление 0,5 bar
Оптимальное давление 3 bar
Поток воды (л/мин.) 6 л
Тип картриджа 35 Ø

Диаметр отверстия под смеситель 35 мм
Зворотний клапан Так
Фильтр очистки воды Так
Тип фильтра очистки воды Активированный уголь
Фильтрация Cloro, sedimenti, protozoi e cisti, composti organici volatili
Степень фильтрации 0.5 micron
Температура на входе 4.4 - 38 °C

Логістична інформація

Висота виробу (мм) 299 мм



Compatible Accessories



KITMAF

Фильтр для воды под раковиной для подачи холодной фильтрованной воды из-под крана. Для MAF50BL, MAF50CR, MAF50WH, MAFD1CR, MAFD1MN

Alternative products



MAFD1MN

Колір : Чорний

Symbols glossary



Поворотный излив 360°



Выдвижной излив позволяет увеличить диапазон действия смесителя, он чрезвычайно универсален, практичен и удобен.