

MAFD1MN



Famille	Mitigeurs
Matériau	Laiton
Bras rotatif	oui
Rotation bras	360 °



Esthétique



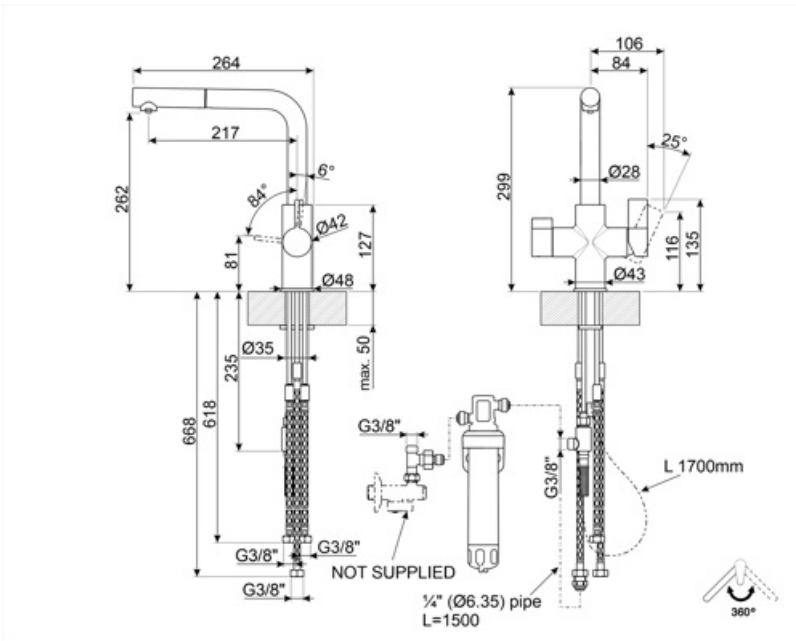
Esthétique	Universel	Filter included	Si
Couleur	Noir	Type de douchette	Extractible
Type de goulot	Bec L	Type de jet	Jet unique
Type de mitigeur	Monocommande avec eau filtrée	Aérateur	Oui avec un double débit pour l'eau filtrée
Finition	Mat	Nombre de tuyaux flexibles	5
Poignée pour distribution d'eau filtrée	oui		

Technologie

Longueur tuyaux flexibles	470 mm	Diamètre trou mitigeur	35 mm
Connexion tuyaux flexibles	3/8 "	Clapet anti-retour	oui
Pression maximale	5 bar	Filtre pour la purification de l'eau	oui
Pression minimale	0,5 bar	Type de filtre de dépuración de l'eau	Charbon actif
Pression optimale	3 bar	Filtration	Cloro, sedimenti, protozoi e cisti, composti organici volatili
Production d'eau (l/min)	6 l	Filtration degree	0.5 micron
Type de cartouche	35 Ø	Inlet temperature	4.4 - 38 °C

Informations logistiques

Hauteur du produit	299 mm
--------------------	--------



Accessoires Compatibles



KITMAF

Filtre à eau de remplacement sous évier pour une alimentation en eau froide filtrée directement du robinet. Compatible avec les modèles MAF50BL, MAF50CR, MAF50WH, MAFD1CR et MAFD1MN.

Alternative products



MAFD1CR

Couleur: Chromé

Symbols glossary



Rotation du bec pivotant de 360°.



La douchette extractible permet d'augmenter le rayon d'action du mitigeur et elle est extrêmement polyvalente, pratique et confortable.