

# MAP100CR



Семейство продуктов  
Материал смесителя  
Поворотный излив  
Поворотный излив

Смесители  
Латунный  
Да  
360 °



## Эстетика

Эстетика	Универсальный	Ручка подачи фильтрованной воды	Да
Цвет	Хромированный	Тип струи	Одиная струя
Отделка	Глянцевый	Аэратор	Да, с двойным изливом для фильтрованной воды
Тип излива	L излив	Количество гибких шлангов	3
Тип мойки	Один рычаг для горячей воды	Тип картриджа для горячей воды	1/2 "

## Технические характеристики



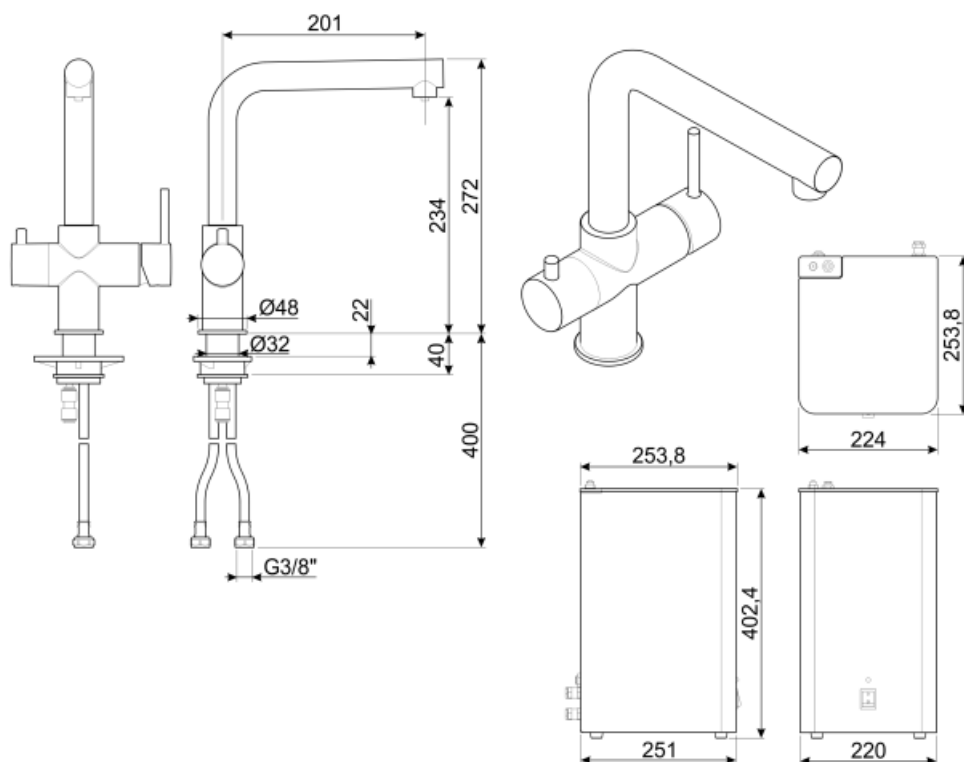
Характеристики	ESC	Минимальное давление	0,5 bar
Длина гибких шлангов	360 мм	Оптимальное давление	3 bar
Гибкое соединение шлангов	1/2 "	Температура горячей воды	98-85 °C
Тип картриджа	35 Ø	Объем емкости бойлера	3 л
Тип картриджа для фильтрации воды	20x1	Бойлер для горячей воды (98-85°C)	18 l/ora
Фильтр очистки воды	Да	Размер бойлера	В x Ш x Г 403 x254 x 224 мм
Тип фильтра очистки воды	FIAP 16051 - 11 000 л	Диаметр отверстия под смеситель	35 мм
Максимальное давление	10 bar		

## Электрическое подключение

Номинальное электрическое подключение бойлера	1700 Вт	Частота тока для бойлера (Гц)	50 Гц
Тип электрической вилки	(F;E) Schuko	Электрическая вилка бойлера	Великобритания
Электрическое напряжение бойлера	230 В		

## Логистическая информация

Высота продукта (мм) 272 мм



---

## Symbols glossary (ТТ)

---



ESC: с системой Energy Saving Cartridge рычаг управления, расположенный посередине, подает только холодную воду, а не 50% горячей и 50% воды.



Поворотный излив 360°