

MAP770T



Rodzina produktów

Materiał

Obrotowa wylewka

Stopień obrotu wylewki

Baterie kuchenne

Mosiądz

Tak

360 °



Linia wzornicza

Linia wzornicza	Coloniale	Uchwyt do wody filtrowanej	Tak
Kolor	Mosiądz	Typ dyszy	Dysza pojedyncza
Wykończenie	Mosiądz	Perlator natrysku	Tak, z podwójnym przepływem przefiltrowanej wody
Typ wylewki	Wylewka "L"	Liczba wężyków do podłączenia baterii	3
Rodzaj baterii	Pojedynczy uchwyt, przełącznik filtra do wody		

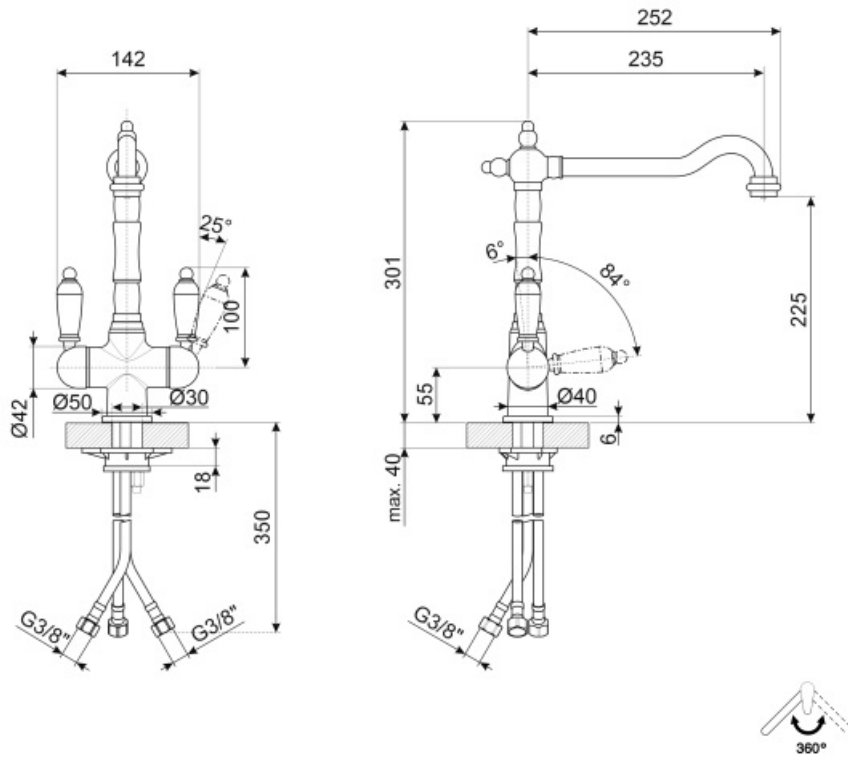
Specyfikacja techniczna



Cechy	ESC (Głowica oszczędzająca energię)	Maksymalne ciśnienie	5 bar
Długość wężyka do podłączenia	400 mm	Minimalne ciśnienie	0,5 bar
Podłączenie wężyka	3/8 "	Optymalne ciśnienie	3 bar
Typ ceramicznego wkładu	35 Ø	Średnica otworu na baterie	35 mm
Typ wkładu filtrującego wodę	20x1		

Informacje logistyczne

Wysokość produktu (mm)	301 mm
------------------------	--------



Symbols glossary (TT)



W systemie ESC (Energy Saving Cartridge) dźwignia sterująca umieszczona pośrodku dozuje tylko zimną wodę, a nie 50% ciepłej i 50% zimnej.



Obrotowa wylewka 360°