

MAR770T



Семейство продуктов
Материал смесителя
Поворотный излив
Поворотный излив

Смесители
Латунный
Да
360 °



Эстетика

Эстетика	Coloniale	Ручка подачи фильтрованной воды	Да
Цвет	Латунный	Тип струи	Одиная струя
Отделка	Латунный	Аэратор	Да, с двойным изливом для фильтрованной воды
Тип излива	L излив	Количество гибких шлангов	3
Тип мойки	Один рычаг для фильтрованной воды		

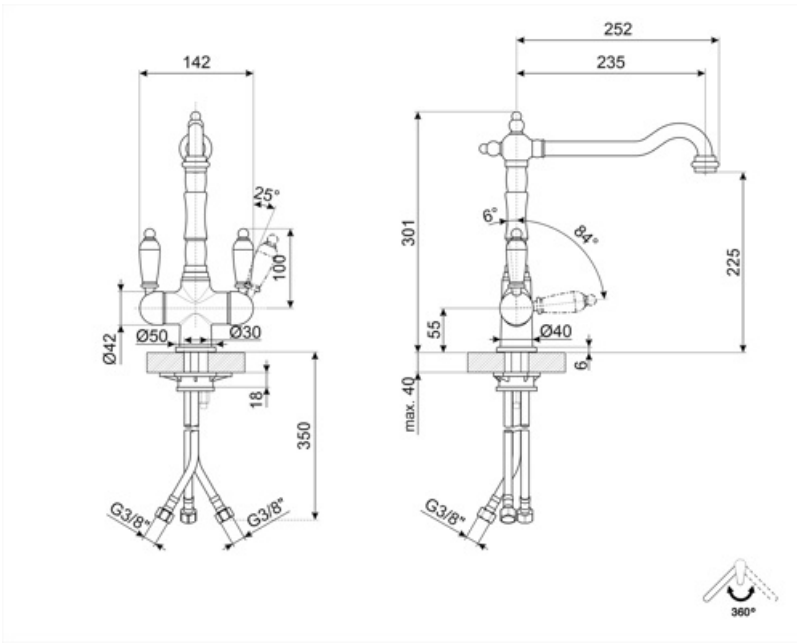
Технические характеристики



Характеристики	ESC	Максимальное давление	5 bar
Длина гибких шлангов	400 мм	Минимальное давление	0,5 bar
Гибкое соединение шлангов	3/8 "	Оптимальное давление	3 bar
Тип картриджа	35 Ø	Диаметр отверстия под смеситель	35 мм
Тип картриджа для фильтрации воды	20x1		

Логистическая информация

Высота продукта (мм) 301 мм



Symbols glossary (ТТ)



ESC: с системой Energy Saving Cartridge рычаг управления, расположенный посередине, подает только холодную воду, а не 50% горячей и 50% воды.



Поворотный излив 360°

Benefit (TT)

Spout rotation 360°

Filtered water

Pure and safe water directly from your kitchen tap for lower environmental impact

The water filtration system has a filtration degree of 0.5 microns and reduces dirt, rust and other particulate matter, reduces chlorine taste and odour, reduces mould, algae and parasitic protozoa, reduces lead and inhibits limescale accumulation in the water

Energy Saving Cartridge

Energy saving thanks to the special Energy Saving Cartridge (ESC) function

With the ESC function, the tap lever set in a central position supplies only cold water, instead of mixed cold and hot water as usual, saving in energy consumption. For hot water, the lever must be turned to the left