

## MAP770T



Ürün ailesi  
Malzeme  
Döner fıskiye  
Döner fıskiye dönüşü

Armatürler  
Pirinç  
Evet  
360 °



### Estetik

Estetik	Coloniale	Filtrelenmiş su açma için tutacak	Evet
Renk	Pirinç	Jet tipi	Tek jet
Fıskiye tipi	L fıskiye	Havalandırıcı	Evet, filtrelenmiş su için çift akışlı
Armatür tipi	Tek kollu filtrelenmiş su	Esnek hortum sayısı	3
Son işlemler	Pirinç		

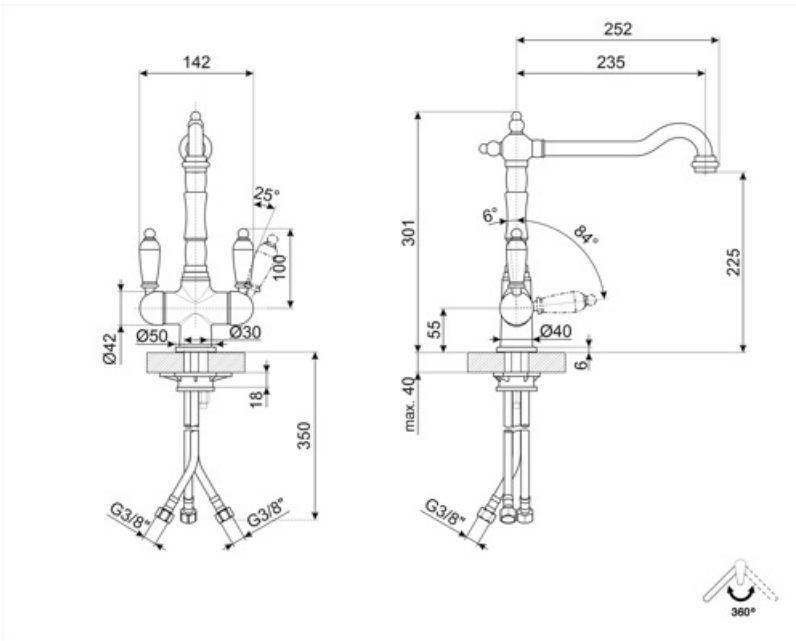
### Teknik özellikler



Özellikler	ESC	Optimal basınç	3 bar
Esnek hortum uzunluğu	400 mm	Seramik disk kartuşu tipi	35 Ø
Esnek hortum bağlantısı	3/8 "	Armatür deliği çapı	35 mm
Maksimum basınç	5 bar	Filtrelenmiş su kartuşu tipi	20x1
Minimum basınç	0,5 bar		

### Lojistik Bilgisi

Ürün yüksekliği (mm) 301 mm



## Symbols glossary



ESC: ESC Enerji Tasarrufu Kartuş sistemi ile ortada bulunan kontrol kolu sadece sođuk su dađıtır, sıcak suyun% 50'sini ve c'nin% 50'sini deđil



Döner fıskiye dönüşü 360°