

MAP99CR



Familia	Grifo
Material	Latón
Caño giratorio	Sí
Rotación caño giratorio	360 °



Estética

Estética	Universal	Caño salida agua filtrada	Sí
Color	Cromo	Jet type	Chorro simple
Spout type	Caño tipo L	Aireador	Sí, con doble flujo para agua filtrada
Tipo de grifo	Mono mando con filtro de agua	Número de mangueras flexibles	3
Acabado	Brillante		

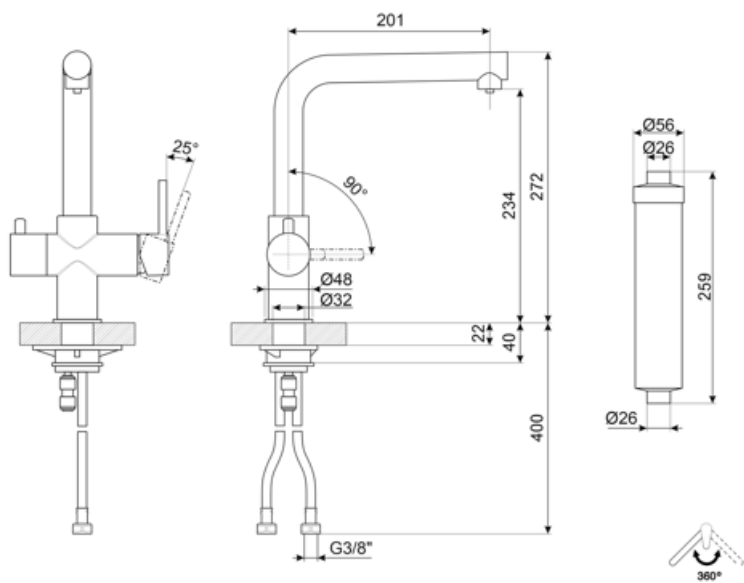
Características técnicas



Características	ESC	Tipo de cartucho	35 Ø
Longitud mangueras flexibles	360 mm	Diámetro del orificio del grifo	35 mm
Conexión de mangueras flexibles.	3/8 "	Tipo de cartucho de agua filtrada	20x1
Presión máxima	10 bar	Filtro depuración agua	Sí
Presión mínima	0,5 bar	Water depuration filter type	FIAP 16007 - capacidad 1100l
Presión óptima	3 bar		

Datos logísticos

Altura del producto (mm)	272 mm
--------------------------	--------



Symbols glossary



ESC: con el sistema de cartucho de ahorro de energía ESC, la palanca de control colocada en el centro suministra solo agua fría, y no 50% de calor y 50% de frío. Para obtener agua caliente, gire la palanca más hacia la izquierda. Por lo tanto, el uso no opera la caldera.



Swivel spout rotation 360°