

## MAP99CR



Famiglia	Miscelatore
Materiale	Ottone
Canna girevole	Sì
Rotazione canna girevole	360 °



### Estetica

Estetica	Universale	Maniglia per erogazione acqua filtrata	Sì
Colore	Cromo	Tipo getto	Monogetto
Tipo canna	Canna a L	Aeratore	Sì con doppia uscita per acqua depurata
Comando	Doppio comando con acqua filtrata	Numero tubi flessibili	3
Finitura	Lucido		

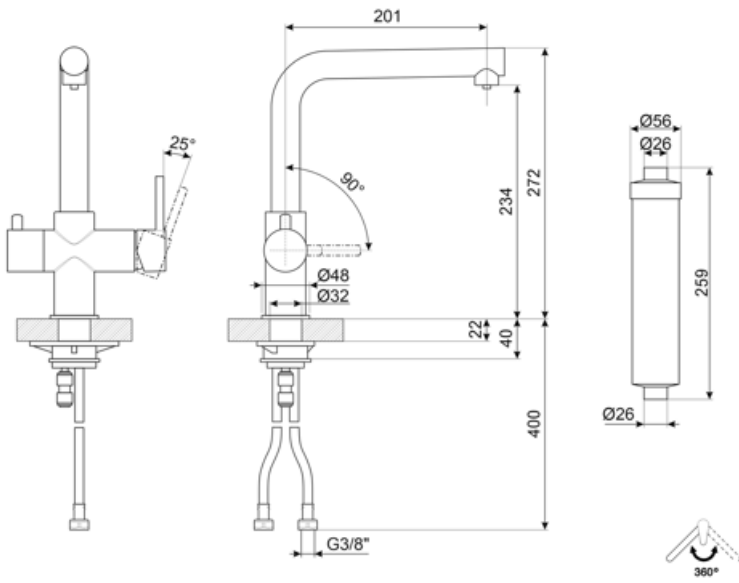
### Caratteristiche Tecniche



Caratteristiche	ESC	Tipo cartuccia a dischi ceramici	35 Ø
Lunghezza tubi flessibili	360 mm	Diametro foro miscelatore	35 mm
Tipo di attacco tubi flessibili	3/8 "	Tipo cartuccia acqua filtrata	20x1
Pressione massima	10 bar	Filtro per depurazione acqua	Sì
Pressione minima	0,5 bar	Tipo filtro per depurazione acqua	FIAP 16007 - capacità 1100lt
Pressione ottimale	3 bar		

### Informazioni Logistiche

Altezza del Prodotto (mm)	272 mm
---------------------------	--------



---

## Glossario simboli

---



ESC: Con il sistema ESC Energy Saving Cartridge la leva di comando posizionata al centro eroga solo acqua fredda, e non 50% di calda e 50% di fredda.



Rotazione della canna 360°