

MAP99CR



Семейство продуктов
Материал смесителя
Поворотный излив
Поворотный излив

Смесители
Латунный
Да
360 °



Эстетика

Эстетика	Универсальный	Ручка подачи фильтрованной воды	Да
Цвет	Хромированный	Тип струи	Одинарная струя
Тип излива	L излив	Аэратор	Да, с двойным изливом для фильтрованной воды
Тип мойки	Один рычаг для фильтрованной воды	Количество гибких шлангов	3
Отделка	Глянцевый		

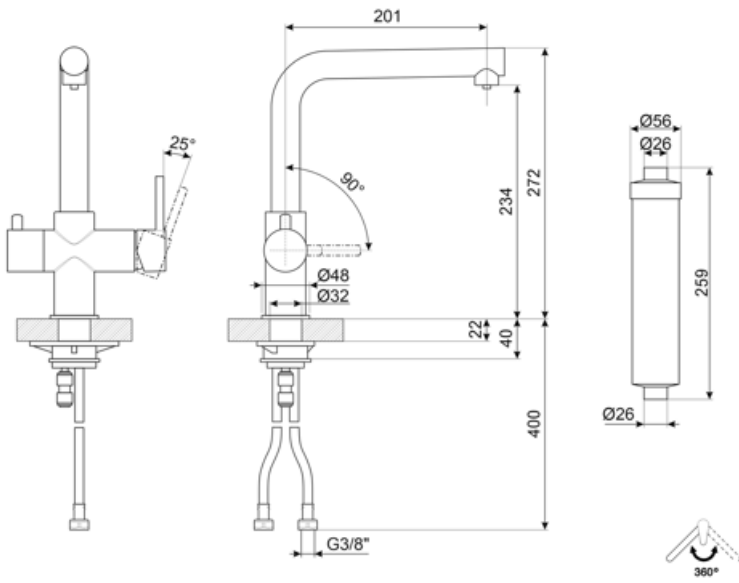
Технические характеристики



Характеристики	ESC	Тип картриджа	35 Ø
Длина гибких шлангов	360 мм	Диаметр отверстия под смеситель	35 мм
Гибкое соединение шлангов	3/8 "	Тип картриджа для фильтрации воды	20x1
Максимальное давление	10 bar	Фильтр очистки воды	Да
Минимальное давление	0,5 bar	Тип фильтра очистки воды	FIAP 16007 - 1100 л
Оптимальное давление	3 bar		

Логистическая информация

Высота продукта (мм) 272 мм



Symbols glossary



ESC: с системой Energy Saving Cartridge рычаг управления, расположенный посередине, подает только холодную воду, а не 50% горячей и 50% воды.



Поворотный излив 360°