

MC18AL



Famiglia	Miscelatore
Materiale	Ottone
Canna girevole	Sì
Rotazione canna girevole	360 °



Estetica

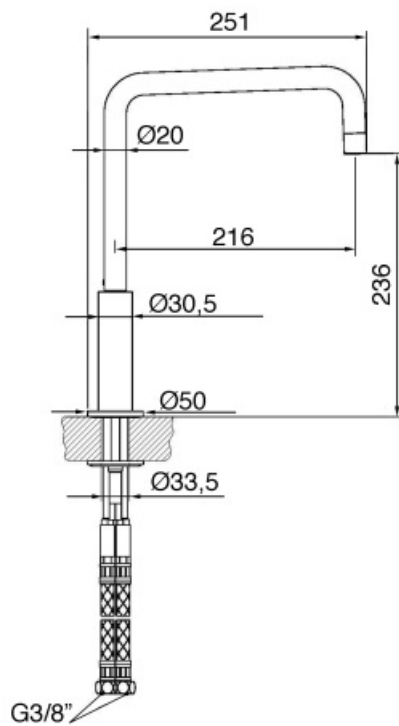
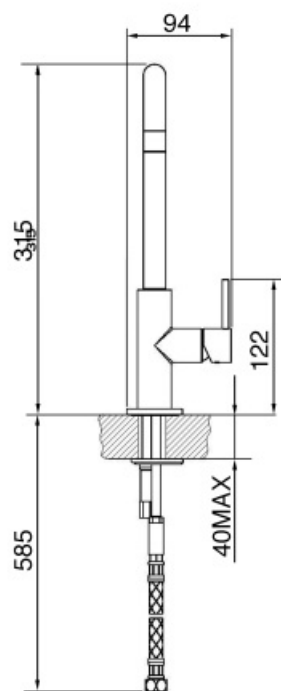
Estetica	Universale	Aeratore	Sì
Colore	Alluminio	Numero tubi flessibili	2
Comando	Monocomando		

Caratteristiche Tecniche

Lunghezza tubi flessibili	450 mm	Pressione minima	0,5 bar
Tipo di attacco tubi flessibili	3/8 "	Pressione ottimale	3 bar
Tipo cartuccia a dischi ceramici	35 Ø	Diametro foro miscelatore	35 mm
Pressione massima	5 bar		

Informazioni Logistiche

Altezza del Prodotto (mm)	315 mm
---------------------------	--------



Glossario simboli



Rotazione della canna 360°