

## MC18AL



Ürün ailesi  
Malzeme  
Döner fıskiye  
Döner fıskiye dönüşü

Armatürler  
Pirinç  
Evet  
360 °



### Estetik

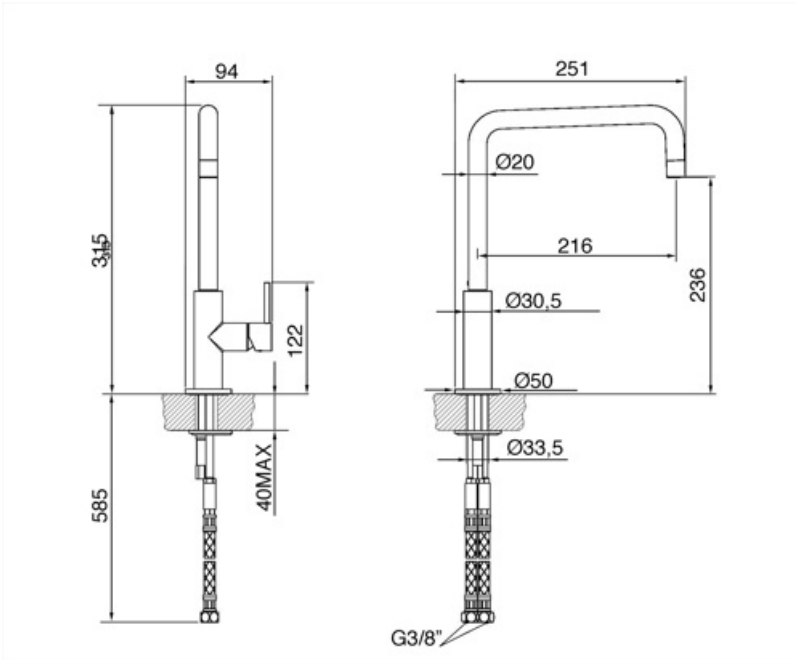
Estetik	Üniversal	Havalandırıcı	Evet
Renk	Alüminyum	Esnek hortum sayısı	2
Armatür tipi	Tek kol		

### Teknik özellikler

Esnek hortum uzunluğu	450 mm	Optimal basınç	3 bar
Esnek hortum bağlantısı	3/8 "	Seramik disk kartuş tipi	35 Ø
Maksimum basınç	5 bar	Armatür deliği çapı	35 mm
Minimum basınç	0,5 bar		

### Lojistik Bilgisi

Ürün yüksekliği (mm)	315 mm
----------------------	--------



---

## Symbols glossary

---



Döner fıskiye dönüşü 360°