

MC18N



Семейство продуктов
Материал смесителя
Поворотный излив
Поворотный излив

Смесители
Латунный
Да
360 °



Эстетика

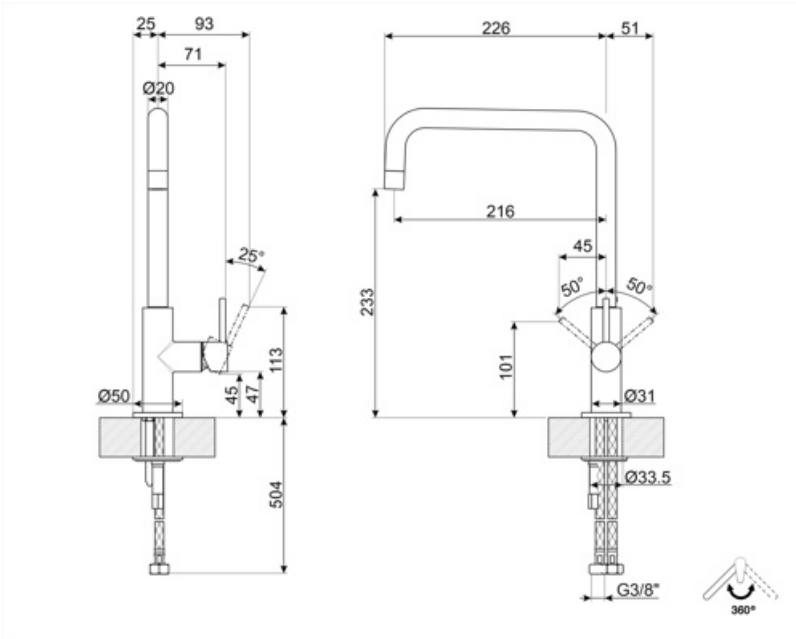
| | | | |
|------------|---------------|---------------------------|-----------------|
| Эстетика | Универсальный | Тип струи | Одинарная струя |
| Цвет | Черный | Аэратор | Да |
| Тип излива | U излив | Количество гибких шлангов | 2 |
| Тип мойки | Один рычаг | | |

Технические характеристики

| | | | |
|---------------------------|--------|---------------------------------|---------|
| Длина гибких шлангов | 450 мм | Минимальное давление | 0,5 bar |
| Гибкое соединение шлангов | 3/8 " | Оптимальное давление | 3 bar |
| Тип картриджа | 35 Ø | Поток воды (л/мин.) | 11 л |
| Максимальное давление | 5 bar | Диаметр отверстия под смеситель | 35 мм |

Логистическая информация

Высота продукта (мм) 315 мм



Not included accessories



STABMIX

Стабилизатор для смесителя

Symbols glossary (ТТ)



Поворотный излив 360°

Benefit (TT)

Spout rotation 360°