

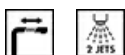
MD10AV2



Famiglia	Miscelatore
Materiale	Ottone
Canna girevole	Sì
Rotazione canna girevole	120 °



Estetica



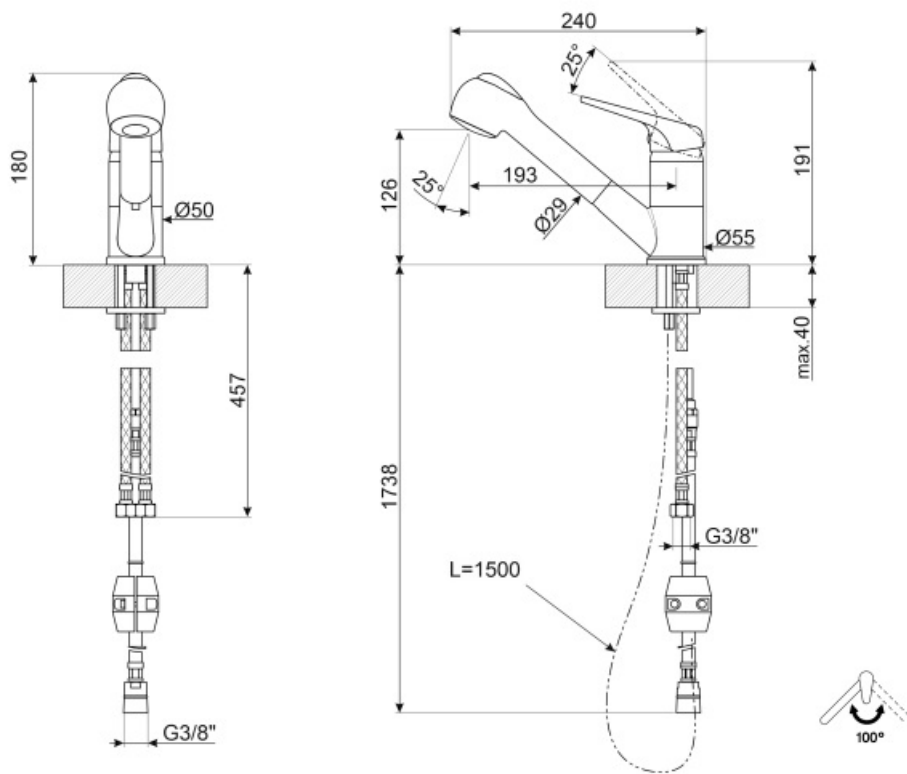
Estetica	Universale	Doccetta	Estraibile
Colore	Avena	Tipo getto	Doppiogetto
Tipo canna	Canna dritta	Aeratore	Sì
Comando	Monocomando	Numero tubi flessibili	2

Caratteristiche Tecniche




Lunghezza tubi flessibili	400 mm	Pressione minima	0,5 bar
Tipo di attacco tubi flessibili	3/8 "	Pressione ottimale	3 bar
Tipo cartuccia a dischi ceramici	35 Ø	Portata dell'acqua (l/min)	8,5 l
Valvola di non ritorno	Sì	Diametro foro miscelatore	35 mm
Pressione massima	5 bar		

Informazioni Logistiche

Altezza del Prodotto (mm)	180 mm
---------------------------	--------



Glossario simboli

- | | | | |
|----------------------------------------------------------------------------------|---------------------------------------------------------------------------------------------------------------------------------------|-----------------------------------------------------------------------------------|-----------------------------------------------------------------------------------------------------------------------|
|  | Rotazione della canna 120° |  | Doccetta miscelatore doppiogetto. È possibile passare con un solo tocco dal getto per flusso standard al getto ampio. |
|  | La doccetta estraibile permette di aumentare il raggio di azione del miscelatore ed è estremamente versatile, pratica e confortevole. | | |