

MD10AV2



Семейство продуктов
Материал смесителя
Поворотный излив
Поворотный излив

Смесители
Латунный
Да
120 °



Эстетика



Эстетика
Цвет
Тип излива
Тип мойки

Универсальный
Цвет овес
Прямой излив
Один рычаг

Отверстие для
смесителя /эксцентрика
Тип струи
Аэратор
Количество гибких
шлангов

Выдвижной
Двойная струя
Да
2

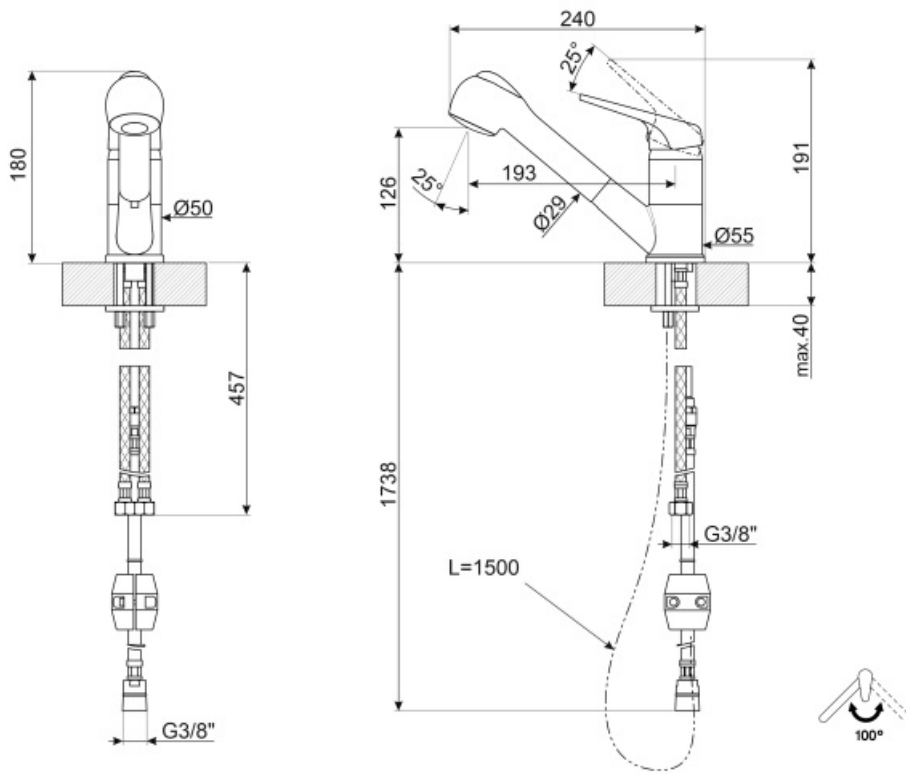
Технические характеристики

Длина гибких шлангов 400 мм
Гибкое соединение шлангов 3/8 "
Тип картриджа 35 Ø
Тип мойки Да
Максимальное давление 5 bar

Минимальное давление 0,5 bar
Оптимальное давление 3 bar
Поток воды (л/мин.) 8,5 л
Диаметр отверстия под смеситель 35 мм

Логистическая информация

Высота продукта (мм) 180 мм



Symbols glossary (ТТ)



Поворотный излив 120°



Выносной душ с двойной струей. Можно просто переключаться между стандартным режимом струи и режимом распыления.



Выдвижной излив позволяет увеличить диапазон действия смесителя, он чрезвычайно универсален, практичен и удобен.