

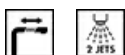
MD10AV3



Famiglia	Miscelatore
Materiale	Ottone
Canna girevole	Sì
Rotazione canna girevole	100 °



Estetica



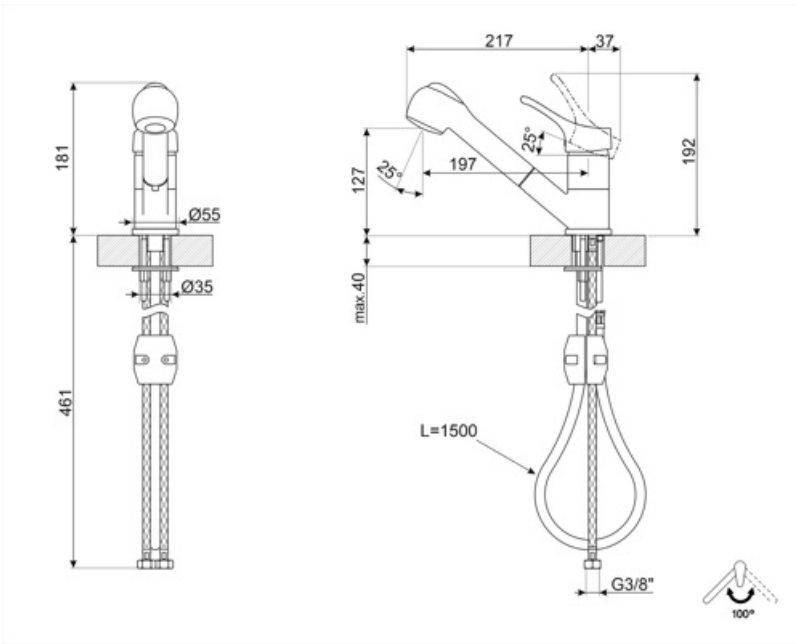
Estetica	Universale	Doccetta	Estraibile
Colore	Avena	Tipo getto	Doppiogetto
Tipo canna	Canna dritta	Aeratore	Sì
Comando	Monocomando	Numero tubi flessibili	2

Caratteristiche Tecniche




Lunghezza tubi flessibili	450 mm	Pressione massima	5 bar
Tipo di attacco tubi flessibili	3/8 "	Pressione minima	0,5 bar
Tipo cartuccia a dischi ceramici	40 Ø	Pressione ottimale	3 bar
Valvola di non ritorno	Sì	Diametro foro miscelatore	35 mm

Informazioni Logistiche

Altezza del Prodotto (mm)	192 mm
---------------------------	--------



Glossario simboli

- | | | | |
|--|---|---|---|
|  | Rotazione della canna 100° |  | Doccetta miscelatore doppiogetto. È possibile passare con un solo tocco dal getto per flusso standard al getto ampio. |
|  | La doccetta estraibile permette di aumentare il raggio di azione del miscelatore ed è estremamente versatile, pratica e confortevole. | | |

Benefit

Doccetta estraibile telescopica

Pratica doccetta estraibile per raggiungere facilmente ogni punto del lavello

La doccetta del miscelatore si può estrarre completamente per aumentare il raggio d'azione del miscelatore e facilitare la pulizia quotidiana

Doppiogetto

Doppia modalità di getto per soddisfare esigenze diverse in cucina

Il miscelatore a doppiogetto offre la possibilità di passare semplicemente da una modalità di getto standard a una modalità di spruzzo per una maggiore praticità e versatilità