

## MD10AV3



Rodzina produktów

Materiał

Obrotowa wylewka

Stopień obrotu wylewki

Baterie kuchenne

Mosiądz

Tak

100 °



## Linia wzornicza



Linia wzornicza

Universal

Kolor

Owsiany

Typ wylewki

Wylewka prosta

Rodzaj baterii

Jednouchwytowa

Prysznic

Wyciągana

Typ dyszy

Dysza podwójna

Perlator natrysku

Tak

Liczba wężyków do podłączenia baterii

2

## Specyfikacja techniczna

Długość wężyka do podłączenia

450 mm

Podłączenie wężyka

3/8 "

Typ ceramicznego wkładu

40 Ø

Rodzaj baterii

Tak

Maksymalne ciśnienie

5 bar

Minimalne ciśnienie

0,5 bar

Optymalne ciśnienie

3 bar

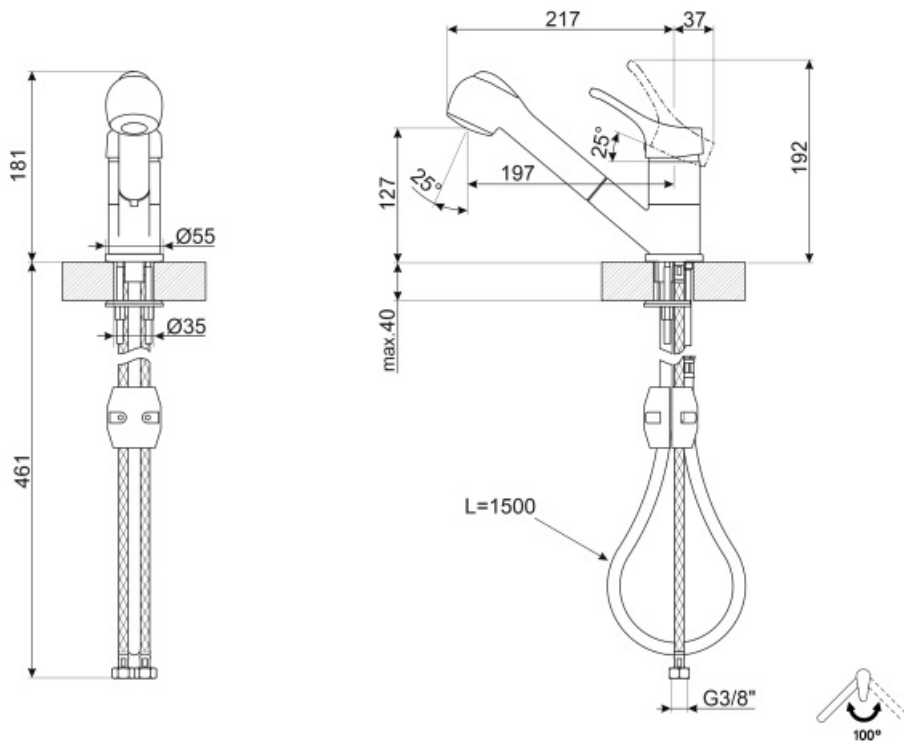
Średnica otworu na baterie

35 mm

## Informacje logistyczne

Wysokość produktu (mm)

192 mm



---

## Symbols glossary (TT)

---



Obrót wylewki o 100°



Dwustrumieniowy prysznic ręczny. Możliwe jest proste przełączanie między standardowym trybem strumienia, a trybem prysznicza.



Wyciągany prysznic ręczny pozwala zwiększyć zasięg działania baterii i jest niezwykle uniwersalny, praktyczny i wygodny.