

MD10AV3

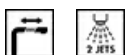


Семейство продуктов
Материал смесителя
Поворотный излив
Поворотный излив

Смесители
Латунный
Да
100 °



Эстетика



Эстетика
Цвет
Тип излива
Тип мойки

Универсальный
Цвет овес
Прямой излив
Один рычаг

Отверстие для
смесителя /эксцентрика
Тип струи
Аэратор
Количество гибких
шлангов

Выдвижной
Двойная струя
Да
2

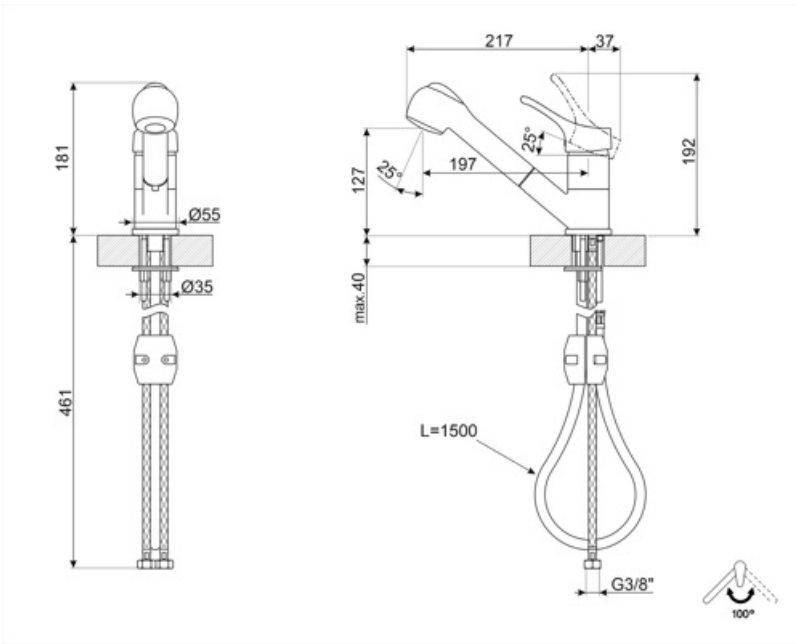
Технические характеристики

Длина гибких шлангов 450 мм
Гибкое соединение шлангов 3/8 "
Тип картриджа 40 Ø
Тип мойки Да

Максимальное давление 5 bar
Минимальное давление 0,5 bar
Оптимальное давление 3 bar
Диаметр отверстия под смеситель 35 мм

Логистическая информация

Высота продукта (мм) 192 мм



Symbols glossary (ТТ)



Поворотный излив 100°



Выносной душ с двойной струей. Можно просто переключаться между стандартным режимом струи и режимом распыления.



Выдвижной излив позволяет увеличить диапазон действия смесителя, он чрезвычайно универсален, практичен и удобен.

Benefit (TT)

Выдвижной душ

Практичный выдвижной душ для легкого доступа к любой точке мойки

Ручной душ смесителя можно полностью вытащить, чтобы увеличить досягаемость смесителя и облегчить ежедневную чистку.

Душ с двумя струями

Двойной душ с струей для удовлетворения различных потребностей на кухне

Душ с двумя струями обеспечивает возможность простого переключения между стандартным и распылительным режимами для большего удобства и универсальности.