

MD10CR3



Famille	Mitigeurs
Matériau	Laiton
Bras rotatif	oui
Rotation bras	100 °



Esthétique



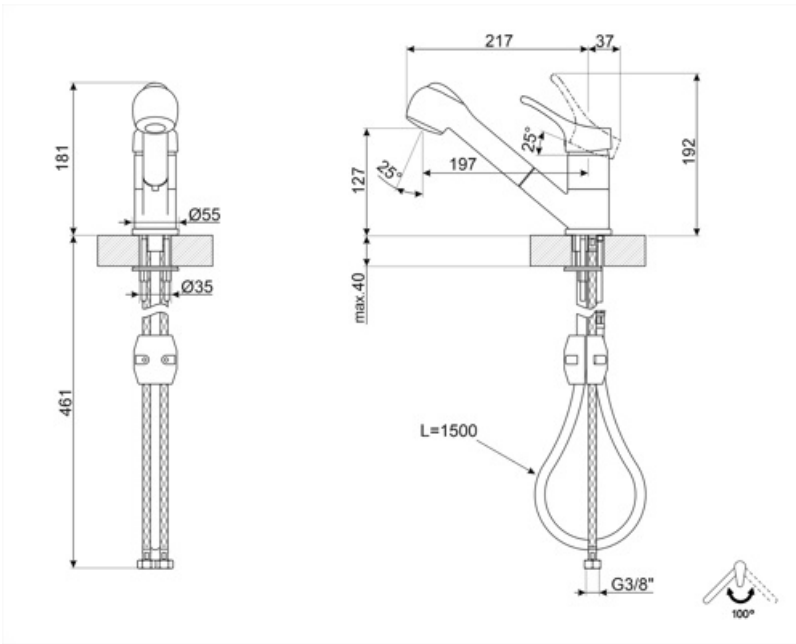
Esthétique	Universel	Type de douchette	Extractible
Couleur	Chromé	Type de jet	Double jet
Type de goulot	Bec verseur droit	Aérateur	oui
Type de mitigeur	Monocommande	Nombre de tuyaux flexibles	2
Finition	Brillant		

Technologie

Longueur tuyaux flexibles	450 mm	Pression optimale	3 bar
Connexion tuyaux flexibles	3/8 "	Type de cartouche	40 Ø
Pression maximale	5 bar	Diamètre trou mitigeur	35 mm
Pression minimale	0,5 bar	Clapet anti-retour	oui

Informations logistiques

Hauteur du produit	192 mm
--------------------	--------



Symbols glossary



Rotation du bec verseur de 100°.



Mitigeur à double jet. Il est possible de passer simplement d'un mode de jet standard à un mode de pulvérisation.



La douchette extractible permet d'augmenter le rayon d'action du mitigeur et elle est extrêmement polyvalente, pratique et confortable.