

MD10CR3

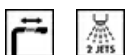


Сімейство продуктів
Матеріал
Поворотный излив
Поворотный излив

Смесители
Латунный
Так
100 °



Естетика



Естетика Универсальный
Колір Хром
Тип излива Прямой излив
Тип мийки Штампована
Оздоблення Глянцевый

Отвір для змішувача /ексцентрика Выдвижной
Тип струи Двойная струя
Аэратор Так
Количество гибких шлангов 2

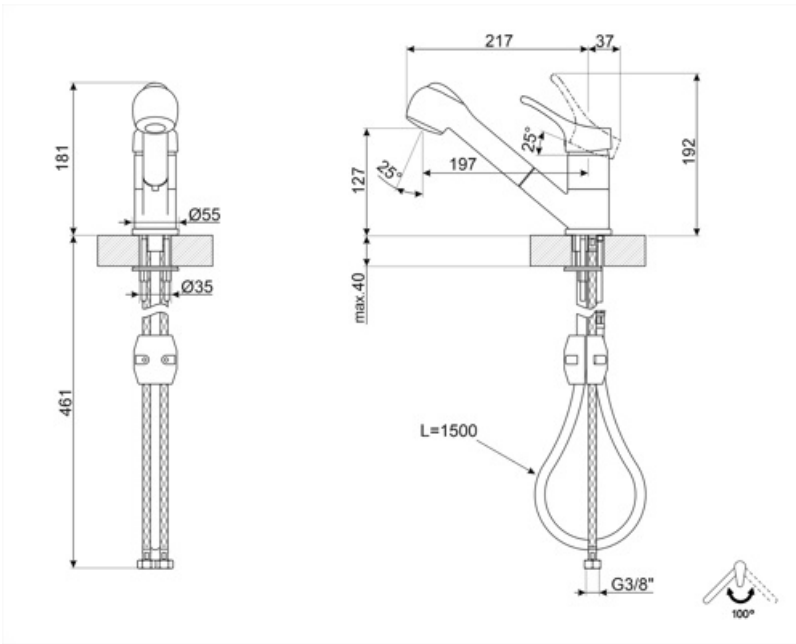
Технічні характеристики

Длина гибких шлангов 450 мм
Гибкое соединение шлангов 3/8 "
Максимальное давление 5 bar
Минимальное давление 0,5 bar

Оптимальное давление 3 bar
Тип картриджа 40 Ø
Диаметр отверстия под смеситель 35 мм
Зворотний клапан Так

Логістична інформація

Висота виробу (мм) 192 мм



Symbols glossary



Поворотный излив 100°



Выносной душ с двойной струей. Можно просто переключаться между стандартным режимом струи и режимом распыления.



Выдвижной излив позволяет увеличить диапазон действия смесителя, он чрезвычайно универсален, практичен и удобен.