

MD14CR



Famiglia	Miscelatore
Materiale	Ottone
Canna girevole	Sì
Rotazione canna girevole	170 °



Estetica



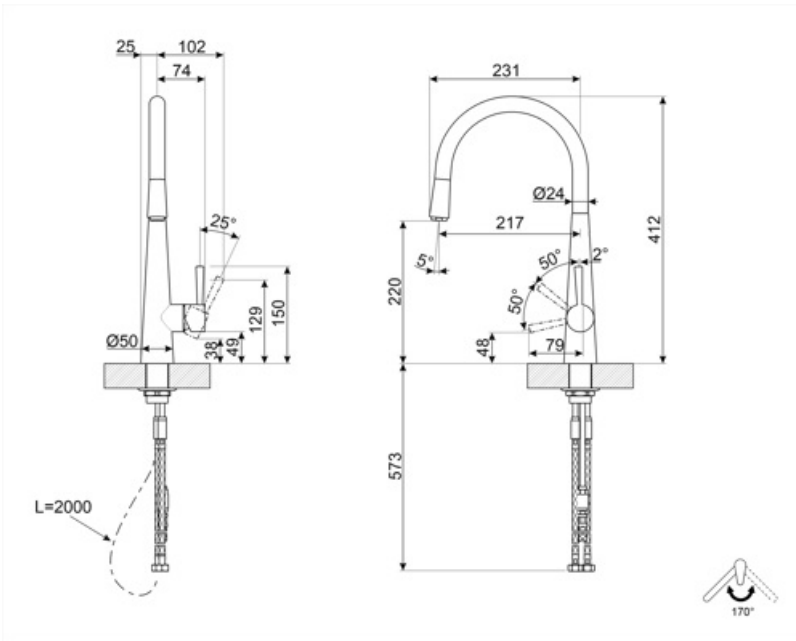
Estetica	Universale	Doccetta	Estraibile
Colore	Cromo	Tipo getto	Monogetto
Finitura	Lucido	Aeratore	Sì
Tipo canna	Canna a J	Numero tubi flessibili	2
Comando	Monocomando		

Caratteristiche Tecniche

Lunghezza tubi flessibili	500 mm	Pressione minima	0,5 bar
Tipo di attacco tubi flessibili	3/8 "	Pressione ottimale	3 bar
Tipo cartuccia a dischi ceramici	25 Ø	Portata dell'acqua (l/min)	10 l
Valvola di non ritorno	Sì	Diametro foro miscelatore	35 mm
Pressione massima	5 bar		

Informazioni Logistiche

Altezza del Prodotto (mm)	412 mm
---------------------------	--------



Glossario simboli



Rotazione della canna 170°



La doccetta estraibile permette di aumentare il raggio di azione del miscelatore ed è estremamente versatile, pratica e confortevole.

Benefit

Doccetta estraibile telescopica

Pratica doccetta estraibile per raggiungere facilmente ogni punto del lavello

La doccetta del miscelatore si può estrarre completamente per aumentare il raggio d'azione del miscelatore e facilitare la pulizia quotidiana