

MD14CR



Família	Misturadora
Material da misturadora	Bronze
Jato orientável	Sim
Rotação	170 °



Design

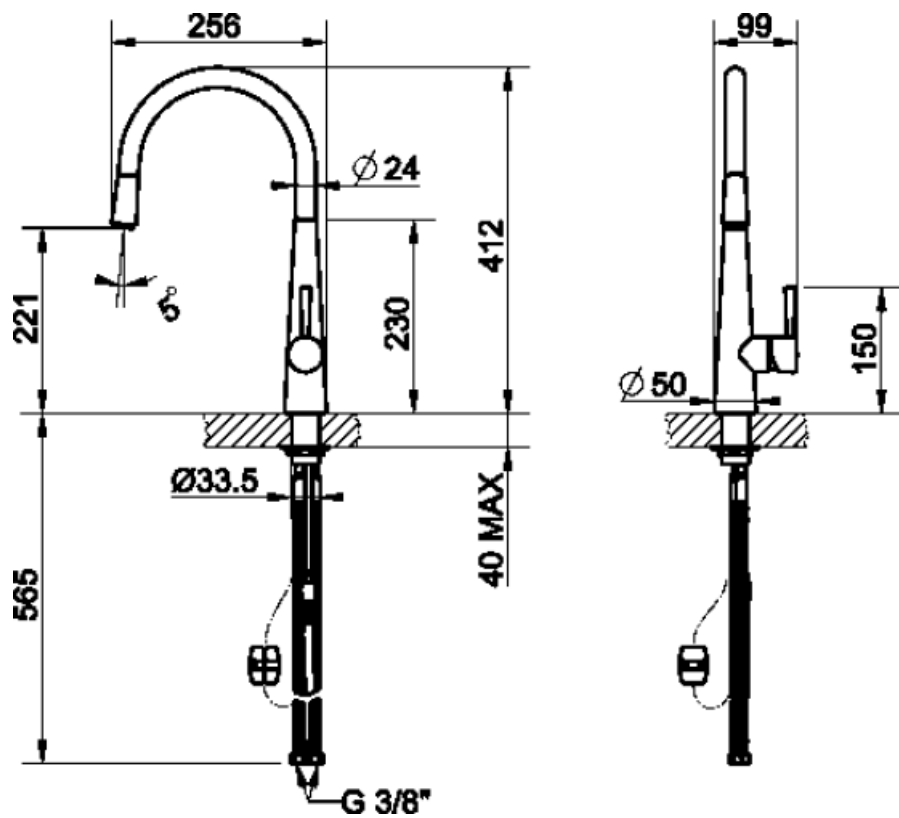
Design	Universal	Tipo de jato	Extractable
Acabamento	Cromada	Nº de jatos	1 jato
Acabamentos	Polido	Filtro difusor	Sim
Spout type	J spout	Tubos flexíveis	2
Tipo	1 nível		

Especificações técnicas

Comprimento dos tubos flexíveis	500 mm	Pressão mínima	0,5 bar
Conexões de tubos flexíveis	3/8 "	Pressão ideal	3 bar
Cartucho	25 Ø	Water production (l/min)	10 l
Tipo	Sim	Diâmetro do furo da misturadora	35 mm
Pressão máxima	5 bar		

Dados de logística

Altura	412 mm
--------	--------



Symbols glossary (TT)



Swivel spout rotation 170°