

MD14CR



Семейство продуктов
Материал смесителя
Поворотный излив
Поворотный излив

Смесители
Латунный
Да
170 °



Эстетика



Эстетика
Цвет
Отделка
Тип излива
Тип мойки

Универсальный
Хромированный
Глянцевый
J излив
Один рычаг

Отверстие для смесителя / эксцентрика
Тип струи
Аэратор
Количество гибких шлангов

Выдвижной
Одинарная струя
Да
2

Технические характеристики

Длина гибких шлангов
Гибкое соединение шлангов
Тип картриджа
Тип мойки
Максимальное давление

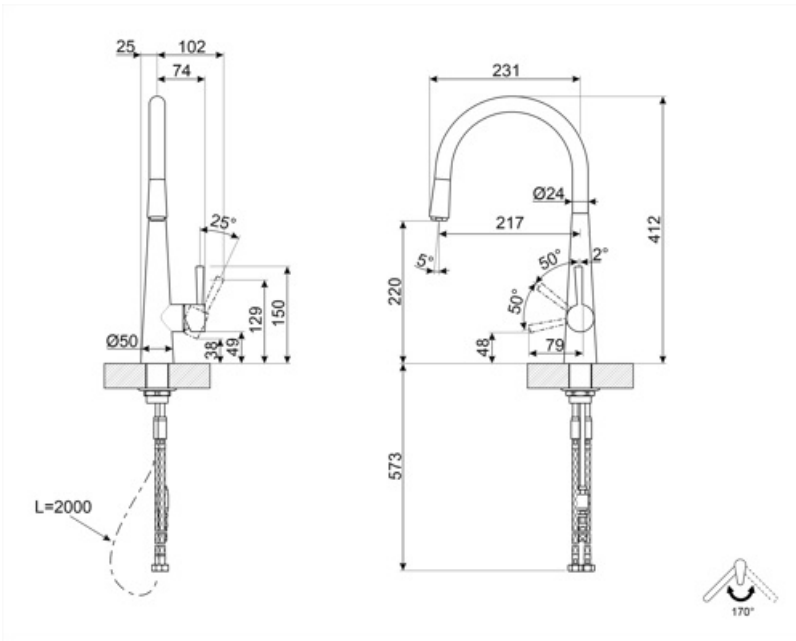
500 мм
3/8 "
25 Ø
Да
5 bar

Минимальное давление
Оптимальное давление
Поток воды (л/мин.)
Диаметр отверстия под смеситель

0,5 bar
3 bar
10 л
35 мм

Логистическая информация

Высота продукта (мм) 412 мм



Symbols glossary (ТТ)



Поворотный излив 170°



Выдвижной излив позволяет увеличить диапазон действия смесителя, он чрезвычайно универсален, практичен и удобен.

Benefit (TT)

Выдвижной душ

Практичный выдвижной душ для легкого доступа к любой точке мойки

Ручной душ смесителя можно полностью вытащить, чтобы увеличить досягаемость смесителя и облегчить ежедневную чистку.