

## MD14CR



Сімейство продуктів  
Матеріал  
Поворотный излив  
Поворотный излив

Смесители  
Латунный  
Так  
170 °



## Естетика



Естетика  
Колір  
Тип излива  
Тип мийки  
Оздоблення

Универсальный  
Хром  
J излив  
Штампована  
Глянцевый

Отвір для змішувача /ексцентрика  
Тип струи  
Аэрактор  
Количество гибких шлангов

Выдвижной  
Одинарная струя  
Так  
2

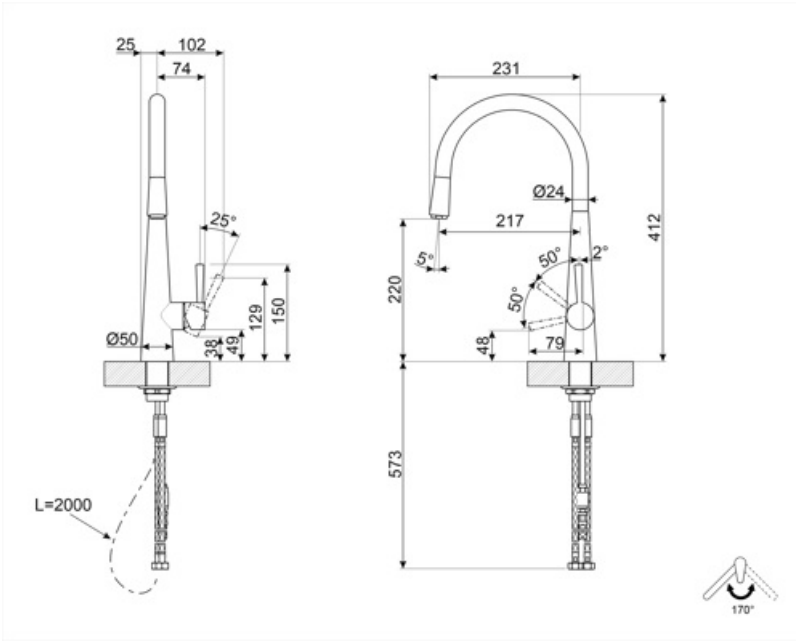
## Технічні характеристики

Длина гибких шлангов 500 мм  
Гибкое соединение шлангов 3/8 "  
Максимальное давление 5 bar  
Минимальное давление 0,5 bar  
Оптимальное давление 3 bar

Поток воды (л/мин.) 10 л  
Тип картриджа 25 Ø  
Диаметр отверстия под смеситель 35 мм  
Зворотний клапан Так

## Логістична інформація

Висота виробу (мм) 412 мм



---

## Symbols glossary

---



Поворотный излив 170°



Выдвижной излив позволяет увеличить диапазон действия смесителя, он чрезвычайно универсален, практичен и удобен.