

MD14IS2



Семейство продуктов
Материал смесителя
Поворотный излив
Поворотный излив

Смесители
Латунный
Да
170 °



Эстетика



Эстетика
Цвет
Отделка
Тип мойки

Универсальный
Никель
Матовая
Один рычаг

Отверстие для
смесителя /эксцентрика
Тип струи
Аэратор
Количество гибких
шлангов

Выдвижной
Одинарная струя
Да
2

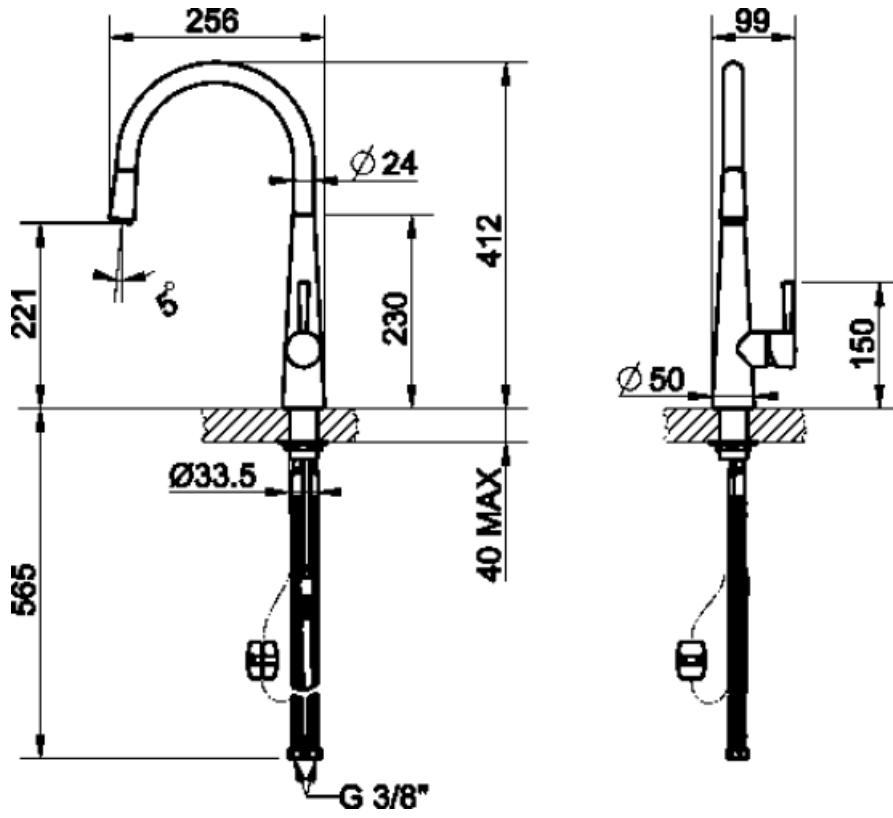
Технические характеристики

Длина гибких шлангов 500 мм
Гибкое соединение шлангов 3/8 "
Тип картриджа 25 Ø
Тип мойки Да

Максимальное давление 5 bar
Минимальное давление 0,5 bar
Оптимальное давление 3 bar
Диаметр отверстия под смеситель 35 мм

Логистическая информация

Высота продукта (мм) 412 мм



Symbols glossary (ТТ)



Поворотный излив 170°



Выдвижной излив позволяет увеличить диапазон действия смесителя, он чрезвычайно универсален, практичен и удобен.