

MD15CR



Famille	Mitigeurs
Matériau	Laiton
Bras rotatif	Oui
Rotation bras	120 °



Esthétique



Esthétique	Universel	Type de douchette	Extractible
Couleur	Chromé	Type de jet	Jet unique
Finition	Brillant	Aérateur	Oui
Type de goulot	Bec verseur droit	Nombre de tuyaux flexibles	2
Type de mitigeur	Monocommande		

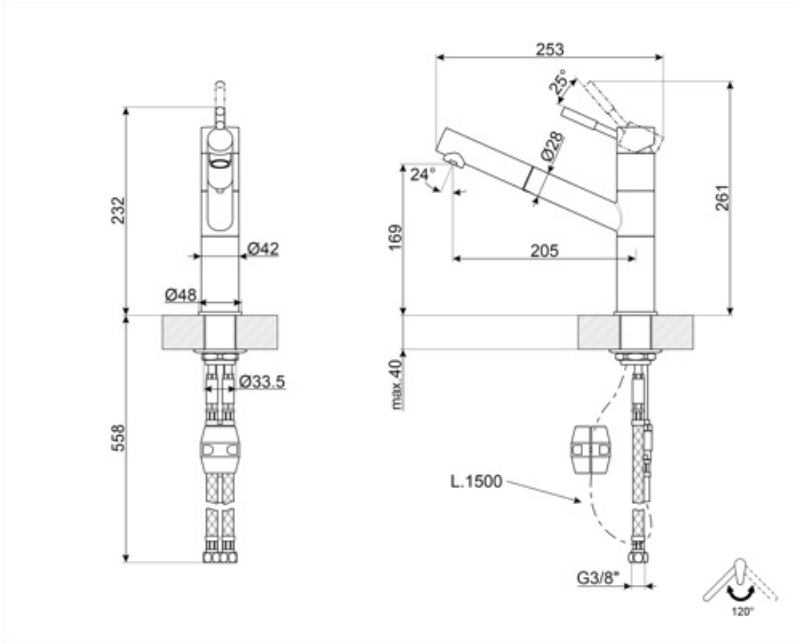
Technologie



Caractéristiques	ESC	Pression maximale	5 bar
Longueur tuyaux flexibles	550 mm	Pression minimale	0,5 bar
Connexion tuyaux flexibles	3/8 "	Pression optimale	3 bar
Type de cartouche	35 Ø	Diamètre trou mitigeur	35 mm
Clapet anti-retour	Oui		

Informations logistiques

Hauteur du produit	261 mm
--------------------	--------



Not included accessories



STABMIX

Stabilisateur pour mitigeur

Symbols glossary (TT)



ESC : Avec le système ESC Energy Saving Cartridge, le levier de commande placé au centre ne délivre que de l'eau froide, et non de l'eau chaude à 50% et de l'eau froide à 50%. Pour obtenir de l'eau chaude, tourner le levier vers la gauche. L'utilisation ne fait donc pas fonctionner la chaudière.



Rotation du bec pivotant de 120°.



La douchette extractible permet d'augmenter le rayon d'action du mitigeur et elle est extrêmement polyvalente, pratique et confortable.

Benefit (TT)

Extractable shower

Practical extractable shower to easily reach every point of the sink

The hand shower of the mixer can be pulled out completely to increase the reach of the mixer and facilitate daily cleaning

Energy Saving Cartridge

Energy saving thanks to the special Energy Saving Cartridge (ESC) function

With the ESC function, the tap lever set in a central position supplies only cold water, instead of mixed cold and hot water as usual, saving in energy consumption. For hot water, the lever must be turned to the left