

MD22CUX



Produktfamilie	Mischbatterien
Basismaterial	Messing
Schwenkbarer Auslauf	Ja
Schwenkbereich	360 °



Ästhetik



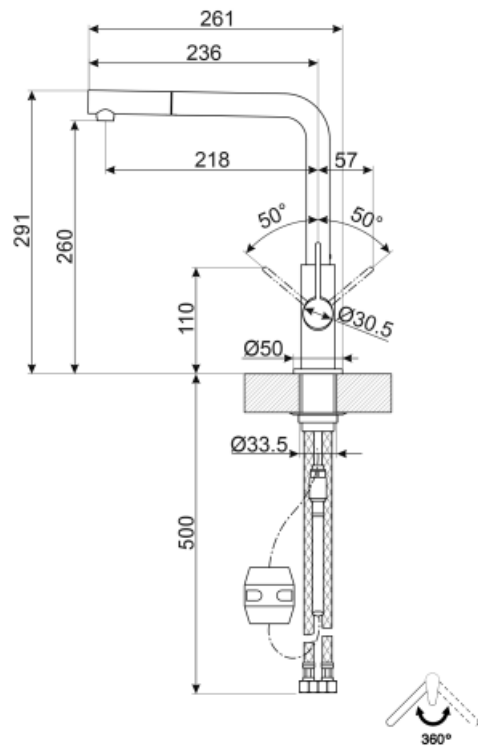
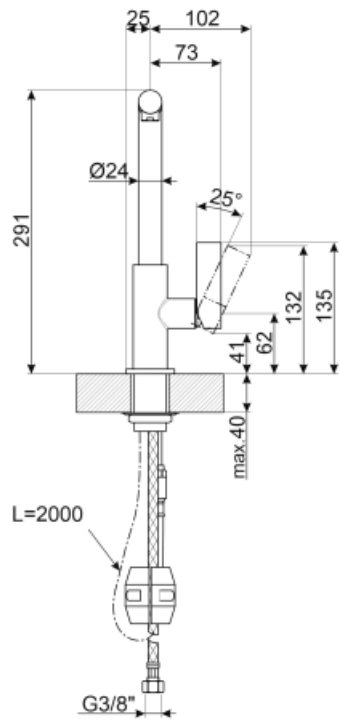
Ästhetik	Neutral	Handbrause	Auszugsbrause
Farbe	Kupfer	Wasserstrahl	1 Jet-System
Oberfläche	PVD-Beschichtung, gebürstet	Luftsprudler	Ja
Schwenkarm	Auslauf in L-Form	Anzahl der flexiblen Anschlussschläuche	2
Art der Mischbatterie	Einhandhebelmischer		

Technische Eigenschaften

Länge der flexiblen Anschlussschläuche	450 mm	Max. Wasserdruck	5,0 bar
Typ der flexiblen Anschlussschläuche	3/8 "	Min. Wasserdruck	0,5 bar
Keramikeinsatz	20 Ø	Empfohlener Wasserdruck	3,0 bar
Rückschlagventil	Ja	Ø Hahnlochbohrung	35 mm

Logistik-Informationen

Produkthöhe	291 mm
-------------	--------



Symbols glossary (TT)



Schwenkbereich 360°



Die Auszugsbrause ermöglicht den Bewegungsradius des Einhebelmischers zu erweitern und ist dadurch äußerst vielseitig, praktisch und komfortabel.