

## MD22CUX



Famiglia	Miscelatore
Materiale	Ottone
Canna girevole	Sì
Rotazione canna girevole	360 °



## Estetica



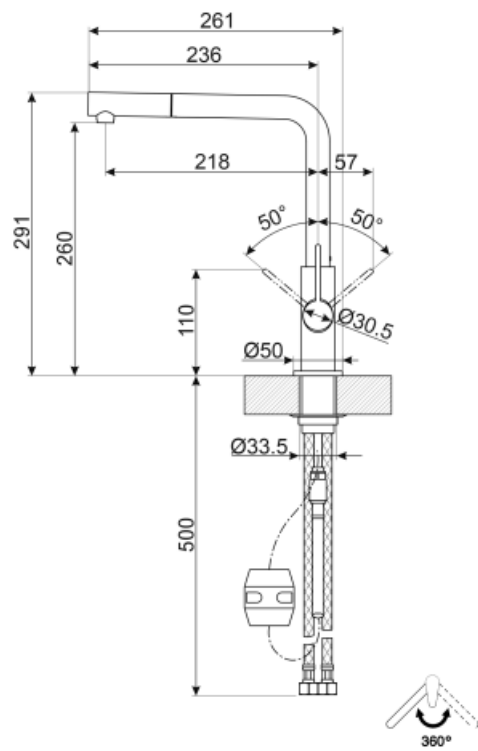
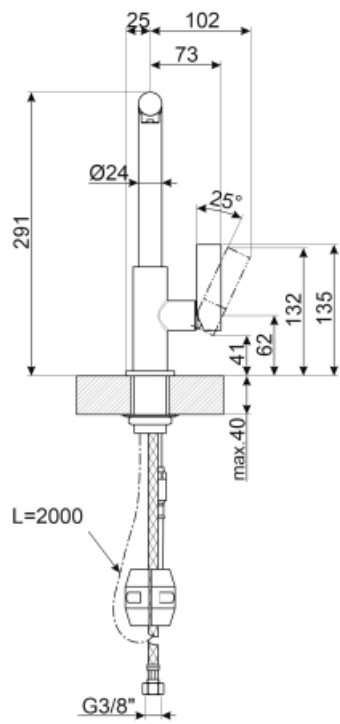
Estetica	Universale	Doccetta	Estraibile
Colore	Rame	Tipo getto	Monogetto
Finitura	PVD Spazzolato	Aeratore	Sì
Tipo canna	Canna a L	Numero tubi flessibili	2
Comando	Monocomando		

## Caratteristiche Tecniche

Lunghezza tubi flessibili	450 mm	Pressione massima	5 bar
Tipo di attacco tubi flessibili	3/8 "	Pressione minima	0,5 bar
Tipo cartuccia a dischi ceramici	25 Ø	Pressione ottimale	3 bar
Valvola di non ritorno	Sì	Diametro foro miscelatore	35 mm

## Informazioni Logistiche

Altezza del Prodotto (mm)	291 mm
---------------------------	--------



---

## Glossario simboli

---



Rotazione della canna 360°



La doccetta estraibile permette di aumentare il raggio di azione del miscelatore ed è estremamente versatile, pratica e confortevole.