

## MD22CUX



**Семейство продуктов**  
**Материал смесителя**  
**Поворотный излив**  
**Поворотный излив**

Смесители  
Латунь  
Да  
360 °



## Эстетика



**Эстетика** Универсальный  
**Цвет** Медный  
**Отделка** PVD-покрытие матовое  
**Тип излива** L излив  
**Тип мойки** Один рычаг

**Отверстие для смесителя /эксцентрика** Выдвижной  
**Тип струи** Одинарная струя  
**Аэратор** Да  
**Количество гибких шлангов** 2

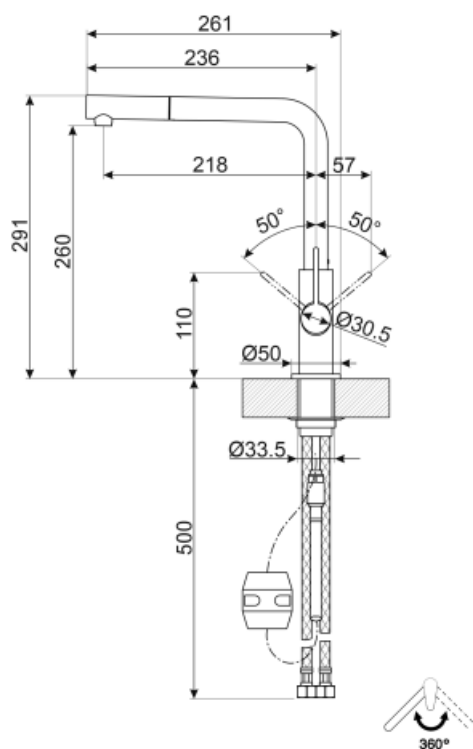
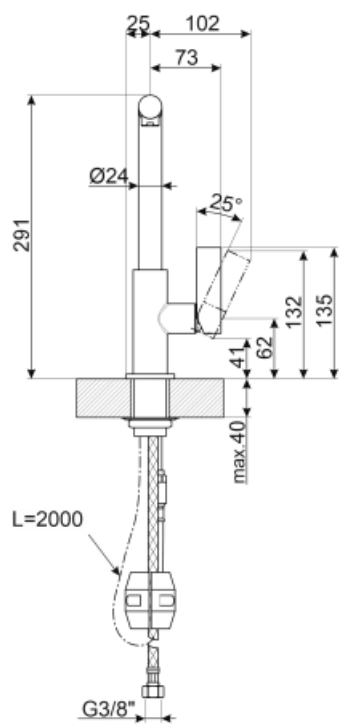
## Технические характеристики

**Длина гибких шлангов** 450 мм  
**Гибкое соединение шлангов** 3/8 "  
**Тип картриджа** 25 Ø  
**Тип мойки** Да

**Максимальное давление** 5 bar  
**Минимальное давление** 0,5 bar  
**Оптимальное давление** 3 bar  
**Диаметр отверстия под смеситель** 35 мм

## Логистическая информация

**Высота продукта (мм)** 291 мм



## Symbols glossary (ТТ)

---



Поворотный излив 360°



Выдвижной излив позволяет увеличить диапазон действия смесителя, он чрезвычайно универсален, практичен и удобен.