

## MD22CUX1



Rodzina produktów

Materiał

Obrotowa wylewka

Stopień obrotu wylewki

Baterie kuchenne

Mosiądz

Tak

360 °



## Linia wzornicza



Linia wzornicza

Kolor

Typ wylewki

Rodzaj baterii

Wykończenie

Universal

Miedź

Wylewka "L"

Jednouchwyotowa

PVD szczotkowany

Prysznic

Typ dyszy

Perlator natrysku

Liczba wężyków do podłączenia baterii

Wyciągana

Dysza pojedyncza

Tak

2

## Specyfikacja techniczna

Długość wężyka do podłączenia

450 mm

Podłączenie wężyka

3/8 "

Maksymalne ciśnienie

5 bar

Minimalne ciśnienie

0,5 bar

Optymalne ciśnienie

3 bar

Typ ceramicznego wkładu

25 Ø

Średnica otworu na baterie

35 mm

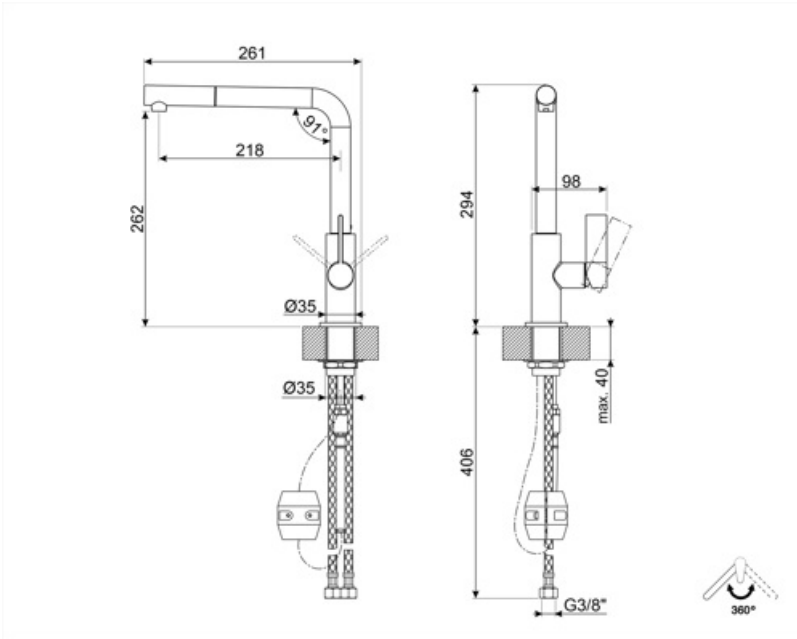
Rodzaj baterii

Tak

## Informacje logistyczne

Wysokość produktu (mm)

294 mm



---

## Słowniczek oznaczeń

---



Obrotowa wylewka 360°



Wyciągany prysznic ręczny pozwala zwiększyć zasięg działania baterii i jest niezwykle uniwersalny, praktyczny i wygodny.