

MD22CUX1



Сімейство продуктів
Матеріал
Поворотный излив
Поворотный излив

Смесители
Латунный
Так
360 °



Естетика



Естетика
Колір
Тип излива
Тип мийки
Оздоблення

Универсальный
Колір міді
L излив
Штампована
PVD матовий

Отвір для змішувача /ексцентрика
Тип струи
Аэратор
Количество гибких шлангов

Выдвижной
Одинарная струя
Так
2

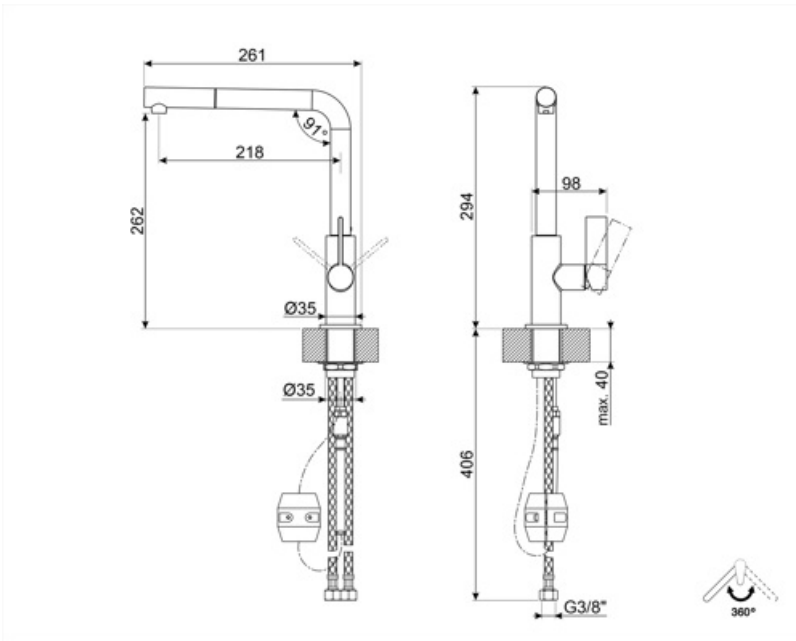
Технічні характеристики

Длина гибких шлангов 450 мм
Гибкое соединение шлангов 3/8 "
Максимальное давление 5 bar
Минимальное давление 0,5 bar

Оптимальное давление 3 bar
Тип картриджа 25 Ø
Диаметр отверстия под смеситель 35 мм
Зворотний клапан Так

Логістична інформація

Висота виробу (мм) 294 мм



Symbols glossary



Поворотный излив 360°



Выдвижной излив позволяет увеличить диапазон действия смесителя, он чрезвычайно универсален, практичен и удобен.