

## MD22DKX



Семейство продуктов  
Материал смесителя  
Поворотный излив  
Поворотный излив

Смесители  
Латунь  
Да  
360 °



## Эстетика



Эстетика  
Цвет  
Отделка  
Тип излива  
Тип мойки

Универсальный  
Темная нержавеющая сталь  
PVD-покрытие матовое  
L излив  
Один рычаг

Отверстие для смесителя / эксцентрика  
Тип струи  
Аэратор  
Количество гибких шлангов

Выдвижной  
Одинарная струя  
Да  
2

## Технические характеристики

Длина гибких шлангов  
Гибкое соединение шлангов  
Тип картриджа  
Тип мойки

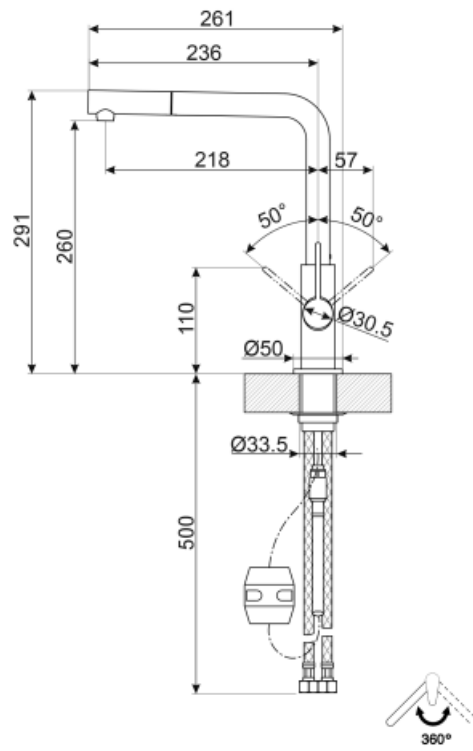
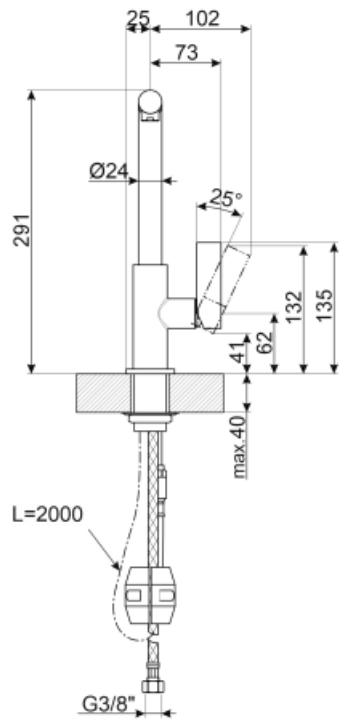
450 мм  
3/8 "  
25 Ø  
Да

Максимальное давление  
Минимальное давление  
Оптимальное давление  
Диаметр отверстия под смеситель

5 bar  
0,5 bar  
3 bar  
35 мм

## Логистическая информация

Высота продукта (мм) 291 мм



## Symbols glossary (ТТ)

---



Поворотный излив 360°



Выдвижной излив позволяет увеличить диапазон действия смесителя, он чрезвычайно универсален, практичен и удобен.