

MDF50BL



Семейство продуктов
Материал смесителя
Поворотный излив
Поворотный излив

Смесители
Латунный
Да
360 °



Эстетика



Эстетика
Цвет
Отделка
Тип излива
Тип мойки

Стиль 50-х г.г.
Черный
Хромированный
Пружинный излив
Полу-профессиональный
однорычажный

Отверстие для
смесителя /эксцентрика
Тип струи
Аэратор
Количество гибких
шлангов

Мобильный
полупрофессиональный
Одинарная струя
Да
2

Технические характеристики



Характеристики
Длина гибких шлангов
Гибкое соединение
шлангов
Тип картриджа
Максимальное
давление

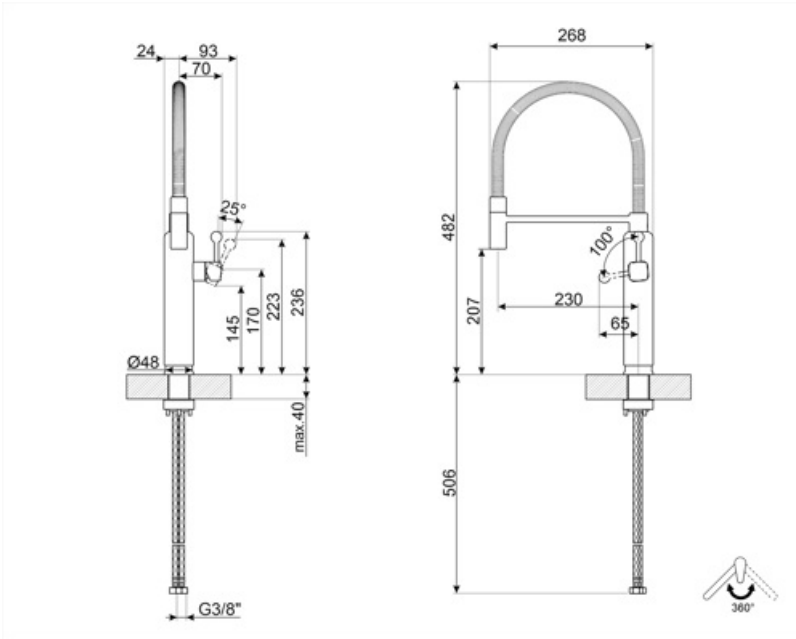
ESC
450 мм
3/8 "
25 Ø
5 bar

Минимальное давление
Оптимальное давление
Поток воды (л/мин.)
Диаметр отверстия под
смеситель

0,5 bar
3 bar
8,3 л
35 мм

Логистическая информация

Высота продукта (мм) 482 мм



Symbols glossary (ТТ)



ESC: с системой Energy Saving Cartridge рычаг управления, расположенный посередине, подает только холодную воду, а не 50% горячей и 50% воды.



Поворотный излив 360°



Съемный излив смесителей Semi-Professional с высоким изливом позволяет легко добраться до любой точки раковины.

Benefit (TT)

Поворот излива на 360°

Мобильный полупрофессиональный душ

Практичный мобильный душ, позволяющий легко добраться до любой точки мойки

Передвижной душ полупрофессиональных смесителей с высоким изливом позволяет легко добраться до любой точки мойки для более практичного и комфортного использования, а также облегчения очистки.

Энергосберегающий картридж

Экономия энергии благодаря специальной функции энергосберегающего картриджа (ESC)

С функцией ESC (Energy Saving Cartridge) рычаг крана, установленный в центральном положении, подает только холодную воду, а не смешанную холодную и горячую воду, как обычно, что экономит потребление энергии. Для горячей воды рычаг необходимо повернуть влево.