

MDF50CR



Skupina výrobků	Kohoutky
Materiál	Mosaz
Otočná hubice	Ano
Otáčení otočné hubice	360 °



Aesthetics



Estetika	Styl 50. let	Ruční sprcha	Mobilní poloprofesionální
Barva	Krémová	Typ trysky	Jediná tryska
Povrchová úprava	Chróm	Perlátor	Ano
Typ výtokové trubice	Pružinová výtoková trubice	Počet pružných hadic	2
Typ kohoutku	Poloprofesionální jediná páka		

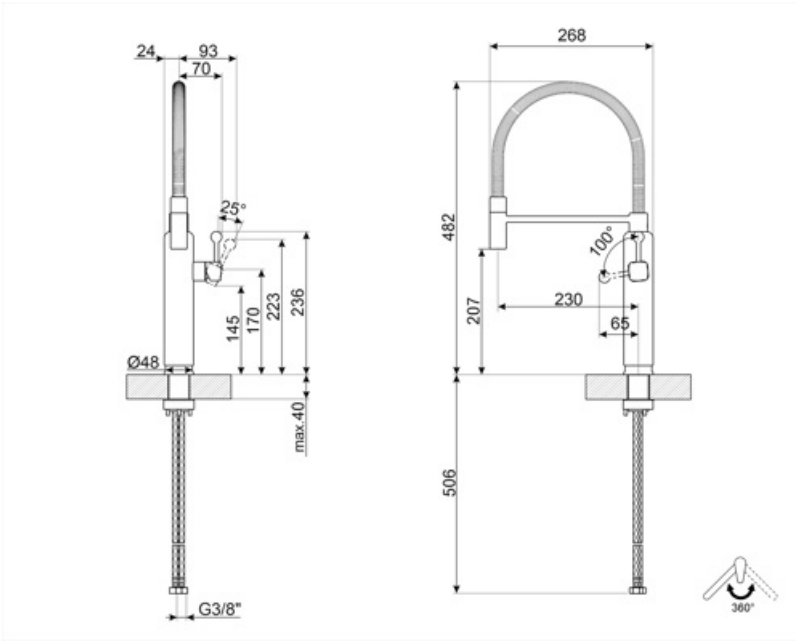
Technické parametry



Charakteristiky	ESC	Minimální tlak	0,5 bar
Délka pružných hadic	450 mm	Optimální tlak	3 bar
Připojení pružných hadic	3/8 "	Výroba vody (l/min)	8,3 l
Typ kartuše s keramickým diskem	25 Ø	Průměr otvoru na kohoutek	35 mm
Maximální tlak	5 bar		

Logistické informace

Výška výrobku (mm)	482 mm
--------------------	--------



Symbols glossary (TT)



ESC: se systémem ESC Energy Saving Cartridge ovládací páka umístěná uprostřed dávkuje pouze studenou vodu, nikoli 50 % teplé a 50 % studené



Otáčení otočné hubice 360°



Pohyblivá ruční sprcha baterií Semi-Professional s vysokou výtokovou trubicí umožňuje snadný přístup do všech míst umyvadla.

Benefit (TT)

Spout rotation 360°

Mobile shower semi-professional

Practical mobile shower to easily reach every point of the sink

The mobile shower of the semi-professional taps with high spout allows you to easily reach every point of the sink for more practical and comfortable use, as well as easier cleaning

Energy Saving Cartridge

Energy saving thanks to the special Energy Saving Cartridge (ESC) function

With the ESC function, the tap lever set in a central position supplies only cold water, instead of mixed cold and hot water as usual, saving in energy consumption. For hot water, the lever must be turned to the left