

## MDF50CR



Семейство продуктов  
Материал смесителя  
Поворотный излив  
Поворотный излив

Смесители  
Латунный  
Да  
360 °



## Эстетика



Эстетика  
Цвет  
Отделка  
Тип излива  
Тип мойки

Стиль 50-х г.г.  
Кремовый  
Хромированный  
Пружинный излив  
Полу-профессиональный  
однорычажный

Отверстие для  
смесителя /эксцентрика  
Тип струи  
Аэратор  
Количество гибких  
шлангов

Мобильный  
полупрофессиональный  
Одинарная струя  
Да  
2

## Технические характеристики



Характеристики  
Длина гибких шлангов  
Гибкое соединение  
шлангов  
Тип картриджа  
Максимальное  
давление

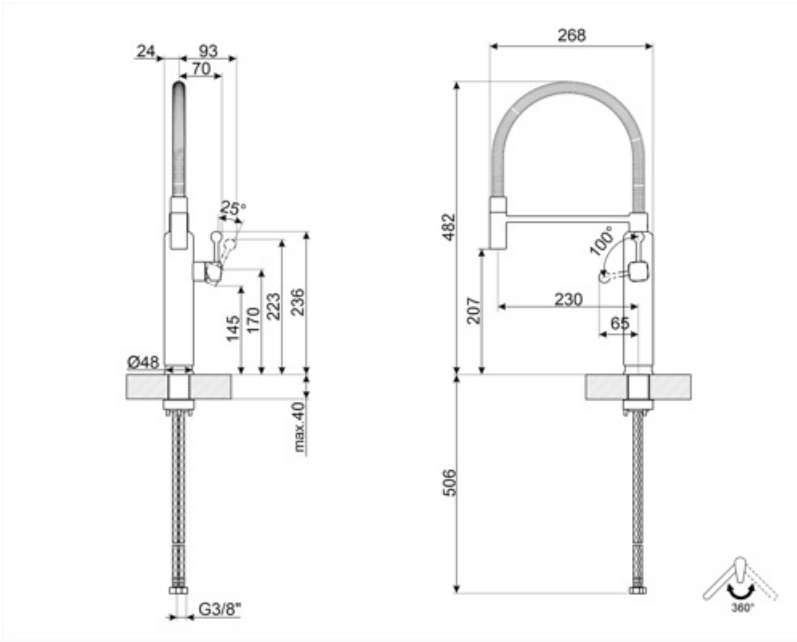
ESC  
450 мм  
3/8 "  
25 Ø  
5 bar

Минимальное давление  
Оптимальное давление  
Поток воды (л/мин.)  
Диаметр отверстия под  
смеситель

0,5 bar  
3 bar  
8,3 л  
35 мм

## Логистическая информация

Высота продукта (мм) 482 мм



---

## Alternative products

---



**MDF50WH**

**Цвет:** Белый



**MDF50SS**

**Цвет:** Хромированный



**MDF50BL**

**Цвет:** Черный



**MDF50RD**

**Цвет:** Красный



**MDF50PG**

**Цвет:** Пастельный зеленый



**MDF50PB**

**Цвет:** Пастельный голубой

---

## Symbols glossary

---



ESC: с системой Energy Saving Cartridge рычаг управления, расположенный посередине, подает только холодную воду, а не 50% горячей и 50% воды.



Поворотный излив 360°



Съемный излив смесителей Semi-Professional с высоким изливом позволяет легко добраться до любой точки раковины.

## Benefit (TT)

---

### **Мобильный полупрофессиональный душ**

Практичный мобильный душ, позволяющий легко добраться до любой точки мойки

Передвижной душ полупрофессиональных смесителей с высоким изливом позволяет легко добраться до любой точки мойки для более практичного и комфортного использования, а также облегчения очистки.

### **Энергосберегающий картридж**

Экономия энергии благодаря специальной функции энергосберегающего картриджа (ESC)

С функцией ESC (Energy Saving Cartridge) рычаг крана, установленный в центральном положении, подает только холодную воду, а не смешанную холодную и горячую воду, как обычно, что экономит потребление энергии. Для горячей воды рычаг необходимо повернуть влево.

Поворот излива на 360°