

MDF50MLM



Produktfamilie	Mischbatterien
Basismaterial	Messing
Schwenkbarer Auslauf	Ja
Schwenkbereich	360 °



Ästhetik



Ästhetik	50's Style	Handbrause	Semiprofessionell
Farbe	Moonlight-Matt	Wasserstrahl	1 Jet-System
Schwenkarm	Spiralfedergeführt	Luftsprudler	Ja
Art der Mischbatterie	Einhandhebelmischer	Anzahl der flexiblen Anschlussschläuche	2
Oberfläche	Matt		

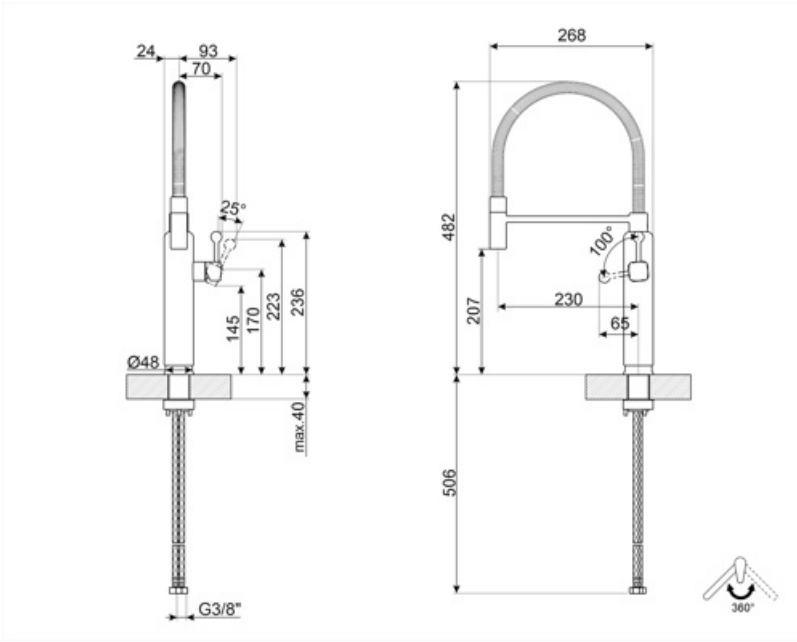
Technische Eigenschaften



Eigenschaften	ESC-Energiesparfunktion	Empfohlener Wasserdruck	3,0 bar
Länge der flexiblen Anschlussschläuche	450 mm	Max. Durchflussmenge (l/min.)	8,3 l
Typ der flexiblen Anschlussschläuche	3/8 "	Keramikeinsatz	20 Ø
Max. Wasserdruck	5,0 bar	Ø Hahnlochbohrung	35 mm
Min. Wasserdruck	0,5 bar		

Logistik-Informationen

Produktgröße	482 mm
--------------	--------



Alternative Produkte



MDF50ACM

Farbe: Amber Clay



MDF50SBM

Farbe: Storm Blue-Matt



MDF50EGM

Farbe: Emerald Green-Matt

Symbolverzeichnis



ESC: Mit der ESC-Energiesparfunktion bleibt der Bedienhebel der Mischbatterie primär in der Mitte stehen und gibt nur kaltes anstelle von 50 % heißem und 50 % kaltem Wasser ab.



Schwenkbereich 360°



Die mobile Handbrause des semiprofessionellen Einhandhebelmischer mit hohem Auslauf ermöglicht es Ihnen, jeden Punkt des Spülbeckens bequem zu erreichen.