

## MDF50PB



Produktfamilie	Mischbatterien
Basismaterial	Messing
Schwenkbarer Auslauf	Ja
Schwenkbereich	360 °



## Ästhetik



Ästhetik	50's Style	Handbrause	Semiprofessionell
Farbe	Pastellblau	Wasserstrahl	1 Jet-System
Oberfläche	Chrom	Luftsprudler	Ja
Schwenkarm	Spiralfedergeführt	Anzahl der flexiblen Anschlusschläuche	2
Art der Mischbatterie	Einhandhebelmischer		

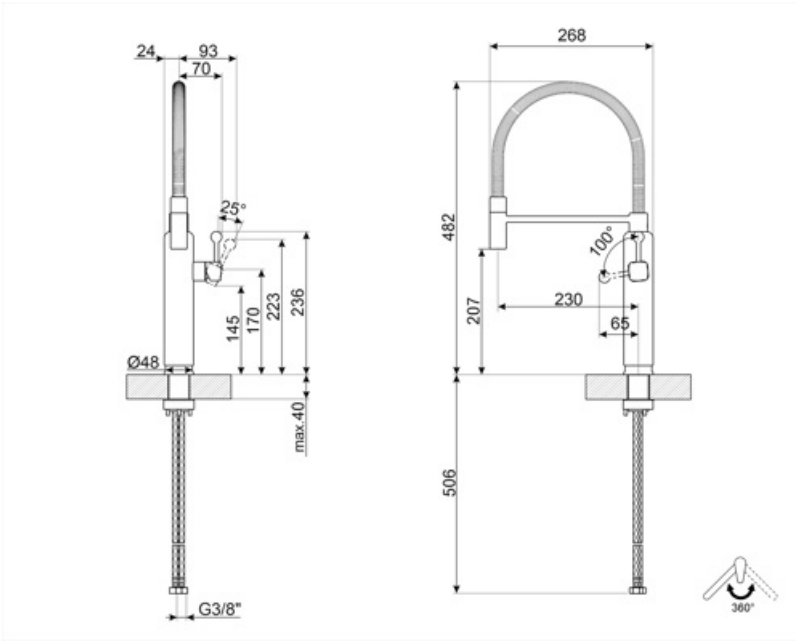
## Technische Eigenschaften



Eigenschaften	ESC-Energiesparfunktion	Min. Wasserdruck	0,5 bar
Länge der flexiblen Anschlusschläuche	450 mm	Empfohlener Wasserdruck	3,0 bar
Typ der flexiblen Anschlusschläuche	3/8 "	Max. Durchflussmenge (l/min.)	8,3 l
Keramikeinsatz	20 Ø	Ø Hahnlochbohrung	35 mm
Max. Wasserdruck	5,0 bar		

## Logistik-Informationen

Produkthöhe	482 mm
-------------	--------



---

## Alternative Produkte

---



**MDF50WH**

Farbe: Weiß



**MDF50SS**

Farbe: Chrom



**MDF50BL**

Farbe: Schwarz



**MDF50RD**

Farbe: Rot



**MDF50PG**

Farbe: Pastellgrün



**MDF50CR**

Farbe: Creme

---

## Symbols glossary

---



ESC: Mit der ESC-Energiesparfunktion bleibt der Bedienhebel der Mischbatterie primär in der Mitte stehen und gibt nur kaltes anstelle von 50 % heißem und 50 % kaltem Wasser ab.



Schwenkbereich 360°



The mobile hand shower of the Semi-Professional taps with high spout allows you to easily reach every point of the sink.

## Benefit (TT)

---

### **Bewegliche Brause, semi-professionell**

Praktische bewegliche Brause, um jeden Punkt des Spülbeckens mühelos zu erreichen.

Die bewegliche Brause der semi-professionellen Armaturen mit hohem Auslauf ermöglicht es, jeden Punkt des Spülbeckens mühelos zu erreichen – für eine praktischere und komfortablere Nutzung sowie eine einfachere Reinigung.

### **Energy Saving Cartridge (ESC)**

Energiesparen dank der speziellen Energy Saving Cartridge (ESC)-Funktion.

Mit der ESC-Funktion liefert der Wasserhahnhebel in zentraler Position ausschließlich kaltes Wasser, anstatt wie üblich gemischtes kaltes und warmes Wasser, wodurch der Energieverbrauch reduziert wird. Für warmes Wasser muss der Hebel nach links gedreht werden.

Auslaufrotation 360°