

MDF50PG



| | |
|----------------------|----------------|
| Produktfamilie | Mischbatterien |
| Basismaterial | Messing |
| Schwenkbarer Auslauf | Ja |
| Schwenkbereich | 360 ° |



Ästhetik



| | | | |
|-----------------------|---------------------|--|-------------------|
| Ästhetik | 50's Style | Handbrause | Semiprofessionell |
| Farbe | Pastellgrün | Wasserstrahl | 1 Jet-System |
| Oberfläche | Chrom | Luftsprudler | Ja |
| Schwenkarm | Spiralfedergeführt | Anzahl der flexiblen Anschlusschläuche | 2 |
| Art der Mischbatterie | Einhandhebelmischer | | |

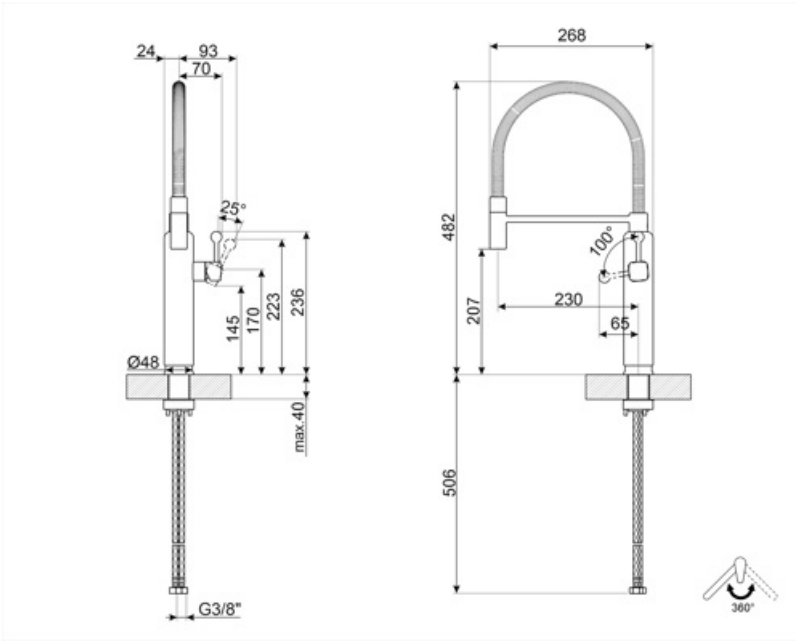
Technische Eigenschaften



| | | | |
|---------------------------------------|-------------------------|-------------------------------|---------|
| Eigenschaften | ESC-Energiesparfunktion | Min. Wasserdruck | 0,5 bar |
| Länge der flexiblen Anschlusschläuche | 450 mm | Empfohlener Wasserdruck | 3,0 bar |
| Typ der flexiblen Anschlusschläuche | 3/8 " | Max. Durchflussmenge (l/min.) | 8,3 l |
| Keramikeinsatz | 20 Ø | Ø Hahnlochbohrung | 35 mm |
| Max. Wasserdruck | 5,0 bar | | |

Logistik-Informationen

| | |
|-------------|--------|
| Produkthöhe | 482 mm |
|-------------|--------|



Symbols glossary (TT)



ESC: Mit der ESC-Energiesparfunktion bleibt der Bedienhebel der Mischbatterie primär in der Mitte stehen und gibt nur kaltes anstelle von 50 % heißem und 50 % kaltem Wasser ab.



Schwenkbereich 360°



The mobile hand shower of the Semi-Professional taps with high spout allows you to easily reach every point of the sink.

Benefit (TT)

Auslaufrotation 360°

Bewegliche Brause, semi-professionell

Praktische bewegliche Brause, um jeden Punkt des Spülbeckens mühelos zu erreichen.

Die bewegliche Brause der semi-professionellen Armaturen mit hohem Auslauf ermöglicht es, jeden Punkt des Spülbeckens mühelos zu erreichen – für eine praktischere und komfortablere Nutzung sowie eine einfachere Reinigung.

Energy Saving Cartridge (ESC)

Energiesparen dank der speziellen Energy Saving Cartridge (ESC)-Funktion.

Mit der ESC-Funktion liefert der Wasserhahnhebel in zentraler Position ausschließlich kaltes Wasser, anstatt wie üblich gemischtes kaltes und warmes Wasser, wodurch der Energieverbrauch reduziert wird. Für warmes Wasser muss der Hebel nach links gedreht werden.