

MDF50PG



Οικογένεια προϊόντων

ΥΛΙΚΟ

Περιστρεφόμενο στόμιο

ΜΟΙΡΕΣ ΠΕΡΙΣΤΡΟΦΗΣ ΣΤΟΜΙΟΥ

Μπαταρίες κουζίνας

Ορείχαλκος

Ναι

360 °



ΑΙΣΘΗΤΙΚΗ



Αισθητική

Χρωμα

Φινίρισμα

Τύπος στόμιου

ΤΥΠΟΣ

50's Style

Φιστικί

Χρώμιο

Με ελατήριο

Ημι-επαγγελματική μονού
μοχλού

ΚΕΦΑΛΗ ΣΤΟΜΙΟΥ

Τύπος ροής

Ακροφύσιο
εξοικονόμησης νερού

Αριθμός εύκαμπτων
σωλήνων

Κινητή ημι-επαγγελματική

Μονή ροή

Ναι

2

ΤΕΧΝΙΚΑ ΧΑΡΑΚΤΗΡΙΣΤΙΚΑ



Χαρακτηριστικά

Μήκος εύκαμπτων
σωλήνων

Σύνδεση εύκαμπτων
σωλήνων

Τύπος κασέτας
κεραμικού δίσκου

Μέγιστη πίεση

CES σύστημα εξοικονόμησης
ενέργειας

450 mm

3/8 "

25 Ø

5 bar

Ελάχιστη πίεση

Βέλτιστη πίεση

Παραγωγή νερού (l/min)

Διάμετρος τρύπας
εντοιχισμού

0,5 bar

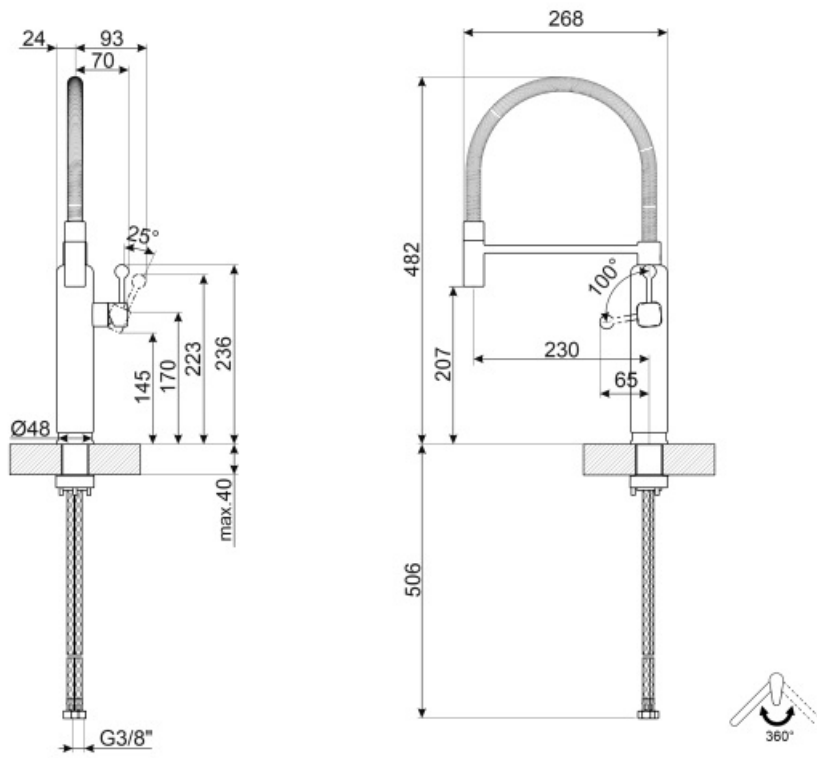
3 bar

8,3 λίτρα

35 mm

ΔΙΑΣΤΑΣΕΙΣ

ΥΨΟΣ ΜΠΑΤΑΡΙΑΣ (MM) 482 mm



Symbols glossary (TT)



ESC: με το σύστημα ESC Energy Saving Cartridge ο μοχλός ελέγχου που είναι τοποθετημένος στη μέση διανέμει μόνο κρύο νερό και όχι 50% ζεστό και 50% κρύο



Περιστρεφόμενη περιστροφή στομίου 360°



Το κινητό ντους των βρυσών Semi-Professional με υψηλό στόμιο σας επιτρέπει να φτάνετε εύκολα σε κάθε σημείο του νεροχύτη.