

## MDF50PG



Сімейство продуктів

Матеріал

Поворотный излив

Поворотный излив

Смесители

Латунный

Так

360 °



## Естетика



Естетика

Колір

Оздоблення

Тип излива

Тип мийки

Стиль 50-х

Пастельно-зелений

Хром

Пружинный излив

Полу-профессиональный  
однорычажный

Отвір для змішувача  
/ексцентрика

Тип струи

Аэрактор

Количество гибких  
шлангов

Мобильный  
полупрофессиональный

Одинарная струя

Так

2

## Технічні характеристики



Характеристики

Длина гибких шлангов

Гибкое соединение  
шлангов

Тип картриджа

Максимальное  
давление

ESC

450 мм

3/8 "

25 Ø

5 bar

Минимальное давление

Оптимальное давление

Поток воды (л/мин.)

Диаметр отверстия под  
смеситель

0,5 bar

3 bar

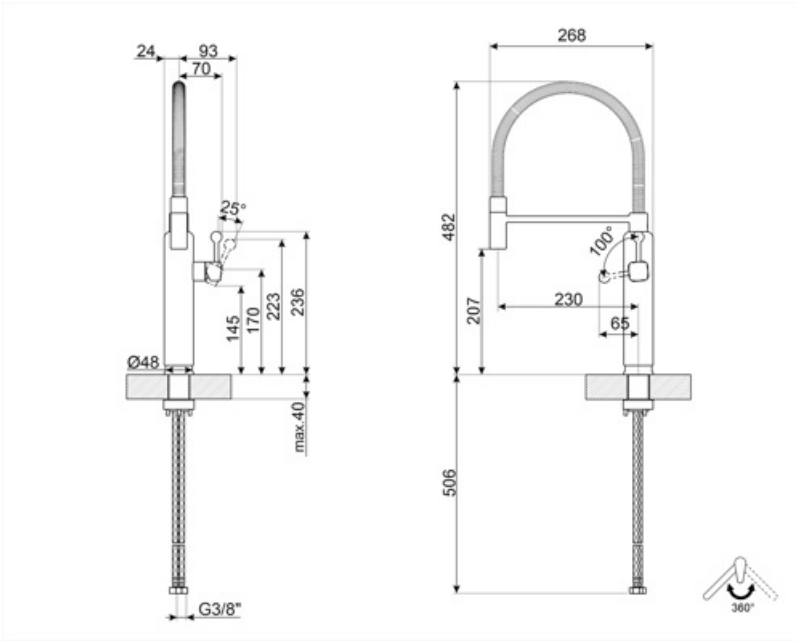
8,3 л

35 мм

## Логістична інформація

Висота виробу (мм)

482 мм



---

## Symbols glossary (ТТ)

---



ESC: с системой Energy Saving Cartridge рычаг управления, расположенный посередине, подает только холодную воду, а не 50% горячей и 50% воды.



Поворотный излив 360°



Съемный излив смесителей Semi-Professional с высоким изливом позволяет легко добраться до любой точки раковины.