

MDF50RD



Familia	Grifo
Material	Latón
Caño giratorio	Si
Rotación caño giratorio	360 °



Estética



Estética	50's Style	Perforado / predispuesto para la perforación	Mobile semi-professional
Color	Rojo	Jet type	Single jet
Acabado	Cromado	Aireador	Si
Spout type	Spring spout	Número de mangueras flexibles	2
Tipo de grifo	Semi-professional mono mando		

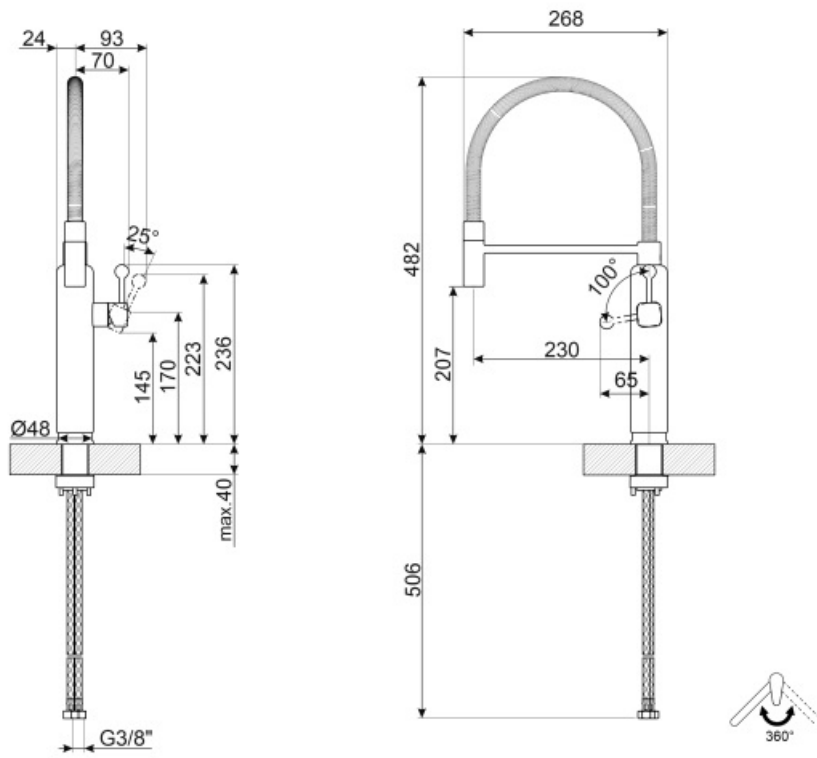
Características técnicas



Características	ESC	Presión mínima	0,5 bar
Longitud mangueras flexibles	450 mm	Presión óptima	3 bar
Conexión de mangueras flexibles.	3/8 "	Water production (l/min)	8,3 l
Tipo de cartucho	25 Ø	Diámetro del orificio del grifo	35 mm
Presión máxima	5 bar		

Datos logísticos

Altura del producto (mm)	482 mm
-----------------------------	--------



Symbols glossary (TT)



ESC: con el sistema de cartucho de ahorro de energía ESC, la palanca de control colocada en el centro suministra solo agua fría, y no 50% de calor y 50% de frío. Para obtener agua caliente, gire la palanca más hacia la izquierda. Por lo tanto, el uso no opera la caldera.



Swivel spout rotation 360°



The mobile hand shower of the Semi-Professional taps with high spout allows you to easily reach every point of the sink.