

MDF50RD



Famille	Mitigeurs
Matériau	Laiton
Bras rotatif	Oui
Rotation bras	360 °



Esthétique



Esthétique	Années 50	Type de douchette	Mobile semi-professionnel
Couleur	Rouge	Type de jet	Jet unique
Finition	Chromé	Aérateur	Oui
Type de goulot	Bec verseur à ressort	Nombre de tuyaux flexibles	2
Type de mitigeur	Semi-professionnel mono commande		

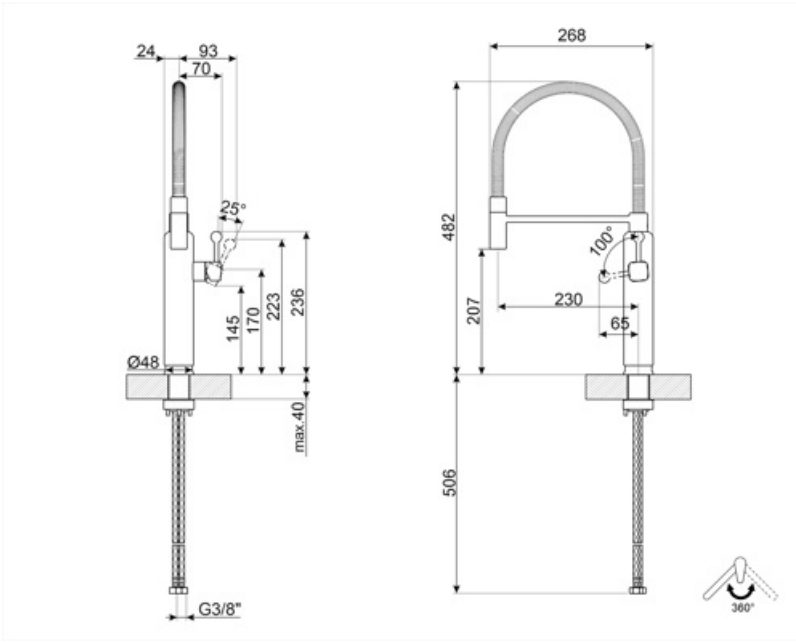
Technologie



Caractéristiques	ESC	Pression minimale	0,5 bar
Longueur tuyaux flexibles	450 mm	Pression optimale	3 bar
Connexion tuyaux flexibles	3/8 "	Production d'eau (l/min)	8,3 l
Type de cartouche	25 Ø	Diamètre trou mitigeur	35 mm
Pression maximale	5 bar		

Informations logistiques

Hauteur du produit	482 mm
--------------------	--------



Alternative products



MDF50WH

Couleur: Blanc



MDF50SS

Couleur: Chromé



MDF50BL

Couleur: Noir



MDF50PG

Couleur: Vert d'Eau



MDF50PB

Couleur: Bleu Azur



MDF50CR

Couleur: Crème

Symbols glossary



ESC : Avec le système ESC Energy Saving Cartridge, le levier de commande placé au centre ne délivre que de l'eau froide, et non de l'eau chaude à 50% et de l'eau froide à 50%. Pour obtenir de l'eau chaude, tourner le levier vers la gauche. L'utilisation ne fait donc pas fonctionner la chaudière.



Rotation du bec pivotant de 360°.



La douchette extractible des mitigeurs Semi-Professionnels avec bec haut vous permet d'atteindre facilement chaque point de l'évier.

Benefit (TT)

Douchette extractible semi-professionnelle

Douchette extractible pratique pour atteindre facilement tous les points de l'évier

La douchette extractible des mitigeurs semi-professionnels permet d'atteindre facilement tous les points de l'évier pour une utilisation plus pratique et plus confortable, ainsi qu'un nettoyage plus aisé.

Système d'économie d'énergie

Économie d'énergie grâce au système spécial (ESC)

Avec la fonction ESC, le levier du mitigeur placé en position centrale ne fournit que de l'eau froide, au lieu d'un mélange d'eau froide et d'eau chaude comme d'habitude, ce qui permet d'économiser de l'énergie. Pour l'eau chaude, le levier doit être tourné vers la gauche.

Bras rotatif jusqu'à 360°