

MDF50RD



Сімейство продуктів
Матеріал
Поворотный излив
Поворотный излив

Смесители
Латунный
Так
360 °



Естетика



Естетика
Колір
Оздоблення
Тип излива
Тип мийки

Стиль 50-х
Червоний
Хром
Пружинный излив
Полу-профессиональный
однорычажный

Отвір для змішувача
/ексцентрика
Тип струи
Аэрактор
Количество гибких
шлангов

Мобильный
полупрофессиональный
Одинарная струя
Так
2

Технічні характеристики



Характеристики
Длина гибких шлангов
Гибкое соединение
шлангов
Тип картриджа
Максимальное
давление

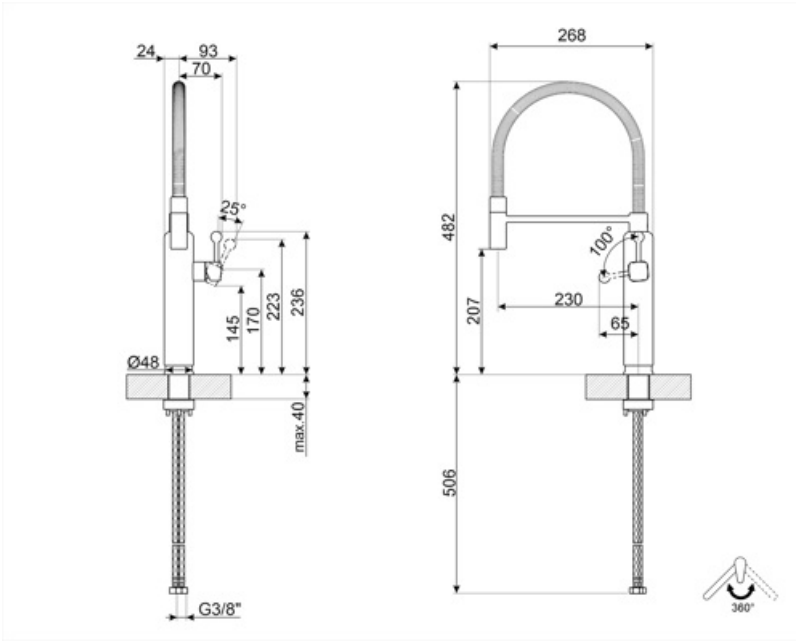
ESC
450 мм
3/8 "
25 Ø
5 bar

Минимальное давление
Оптимальное давление
Поток воды (л/мин.)
Диаметр отверстия под
смеситель

0,5 bar
3 bar
8,3 л
35 мм

Логістична інформація

Висота виробу (мм) 482 мм



Symbols glossary (ТТ)



ESC: с системой Energy Saving Cartridge рычаг управления, расположенный посередине, подает только холодную воду, а не 50% горячей и 50% воды.



Поворотный излив 360°



Съемный излив смесителей Semi-Professional с высоким изливом позволяет легко добраться до любой точки раковины.