

MDF50SS



Rodzina produktów

Materiał

Obrotowa wylewka

Stopień obrotu wylewki

Baterie kuchenne

Mosiądz

Tak

360 °



Linia wzornicza



Linia wzornicza

Kolor

Typ wylewki

Rodzaj baterii

Wykończenie

50's Style

Chrom

Wylewka sprężynowa

Półprofesjonalna,
jednouchwytowa

Chrom

Prysznic

Typ dyszy

Perlator natrysku

Liczba wężyków do
podłączenia baterii

Ruchomy półprofesjonalny

Dysza pojedyncza

Tak

2

Specyfikacja techniczna



Cechy

Długość wężyka do
podłączenia

Podłączenie wężyka

Maksymalne ciśnienie

Minimalne ciśnienie

ESC (Głowica
oszczędzająca energię)

450 mm

3/8 "

5 bar

0,5 bar

Optymalne ciśnienie

Water production (l/min)

Typ ceramicznego
wkładu

Średnica otworu na
baterie

3 bar

8,3 l

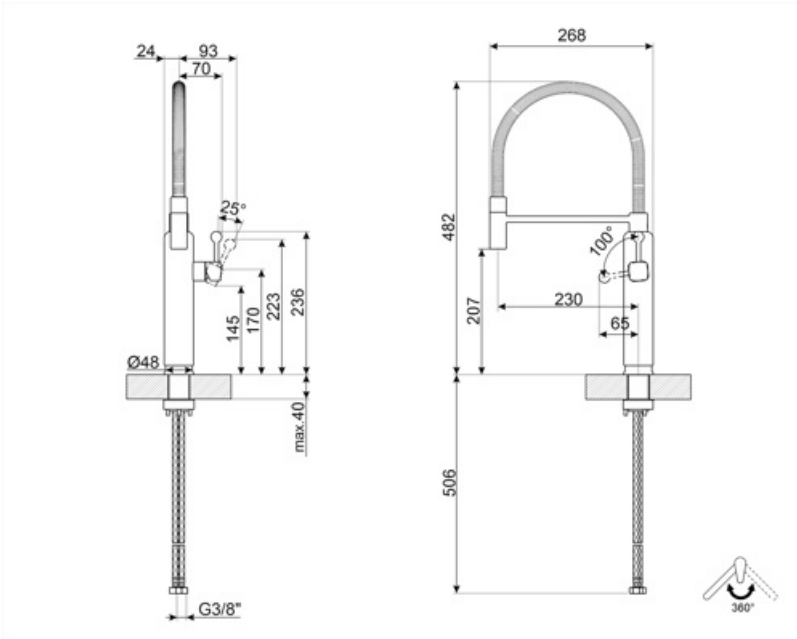
25 Ø

35 mm

Informacje logistyczne

Wysokość produktu
(mm)

482 mm



Dostępne wersje kolorystyczne



MDF50WH
Kolor: Biały



MDF50BL
Kolor: Czarny



MDF50RD
Kolor: Czerwony



MDF50PG
Kolor: Pastelowa zieleń



MDF50PB
Kolor: Pastelowy błękit



MDF50CR
Kolor: Kremowy

Słowniczek oznaczeń



W systemie ESC (Energy Saving Cartridge) dźwignia sterująca umieszczona pośrodku dozuje tylko zimną wodę, a nie 50% ciepłej i 50% zimnej.



Obrotowa wylewka 360°



Ruchomy prysznic baterii Semi-Professional z wysoką wylewką pozwala łatwo dotrzeć do każdego punktu zlewozmywaka.