

## MDF50WH



Οικογένεια προϊόντων

ΥΛΙΚΟ

Περιστρεφόμενο στόμιο

ΜΟΙΡΕΣ ΠΕΡΙΣΤΡΟΦΗΣ ΣΤΟΜΙΟΥ

Μπαταρίες κουζίνας

Ορείχαλκος

Ναι

360 °



## ΑΙΣΘΗΤΙΚΗ



Αισθητική

Χρωμα

Φινίρισμα

Τύπος στόμιου

ΤΥΠΟΣ

50's Style

Λευκό

Χρώμιο

Με ελατήριο

Ημι-επαγγελματική μονού  
μοχλού

ΚΕΦΑΛΗ ΣΤΟΜΙΟΥ

Τύπος ροής

Ακροφύσιο  
εξοικονόμησης νερού

Αριθμός εύκαμπτων  
σωλήνων

Κινητή ημι-επαγγελματική

Μονή ροή

Ναι

2

## ΤΕΧΝΙΚΑ ΧΑΡΑΚΤΗΡΙΣΤΙΚΑ



Χαρακτηριστικά

Μήκος εύκαμπτων  
σωλήνων

Σύνδεση εύκαμπτων  
σωλήνων

Τύπος κασέτας  
κεραμικού δίσκου

Μέγιστη πίεση

CES σύστημα εξοικονόμησης  
ενέργειας

450 mm

3/8 "

25 Ø

5 bar

Ελάχιστη πίεση

Βέλτιστη πίεση

Παραγωγή νερού (l/min)

Διάμετρος τρύπας  
εντοιχισμού

0,5 bar

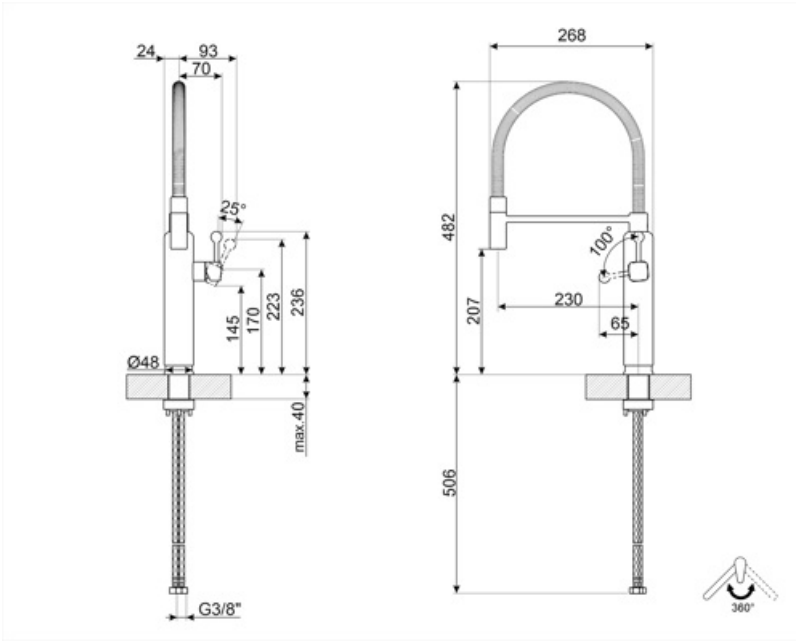
3 bar

8,3 λίτρα

35 mm

## ΔΙΑΣΤΑΣΕΙΣ

ΥΨΟΣ ΜΠΑΤΑΡΙΑΣ (MM) 482 mm



---

## Alternative products

---



**MDF50SS**

**Χρώμα:** Χρώμιο



**MDF50BL**

**Χρώμα:** Μαύρο



**MDF50RD**

**Χρώμα:** Κόκκινο



**MDF50PG**

**Χρώμα:** Φιστικί



**MDF50PB**

**Χρώμα:** Σιέλ



**MDF50CR**

**Χρώμα:** Μπεζ

---

## Symbols glossary

---



ESC: με το σύστημα ESC Energy Saving Cartridge ο μοχλός ελέγχου που είναι τοποθετημένος στη μέση διανέμει μόνο κρύο νερό και όχι 50% ζεστό και 50% κρύο



Περιστρεφόμενη περιστροφή στομίου 360°



Το κινητό ντους των βρυσών Semi-Professional με υψηλό στόμιο σας επιτρέπει να φτάνετε εύκολα σε κάθε σημείο του νεροχύτη.

---

## Benefit (TT)

---

### **Ντους με δυνατότητα εξαγωγής ημι-επαγγελματικό**

Πρακτικό κινητό ντους για εύκολη πρόσβαση σε κάθε σημείο του νεροχύτη

Το κινητό ντους των ημιεπαγγελματικών βρυσών με υψηλό στόμιο σας επιτρέπει να φτάσετε εύκολα σε κάθε σημείο του νεροχύτη για πιο πρακτική και άνετη χρήση, καθώς και ευκολότερο καθαρισμό

### **Energy Saving Cartridge**

Εξοικονόμηση ενέργειας χάρη στην ειδική λειτουργία κεφαλής εξοικονόμησης ενέργειας (ESC)

Με τη λειτουργία ESC, ο μοχλός της βρύσης σε κεντρική θέση παρέχει μόνο κρύο νερό, αντί για κρύο και ζεστό νερό, όπως συνήθως, εξοικονομώντας κατανάλωση ενέργειας. Για ζεστό νερό, ο μοχλός πρέπει να είναι στραμμένος προς τα αριστερά

Περιστροφή στομίου 360°