

MDQ5-CSP



Семейство продуктов
Материал смесителя
Поворотный излив
Поворотный излив

Смесители
Латунный
Да
360 °



Эстетика



Эстетика Универсальный
Серия Quadra
Цвет Хромированный
Отделка Матовая
Тип излива L излив

Тип мойки Один рычаг
Отверстие для смесителя / эксцентрика Выдвижной
Тип струи Одинарная струя
Аэратор Да
Количество гибких шлангов 2

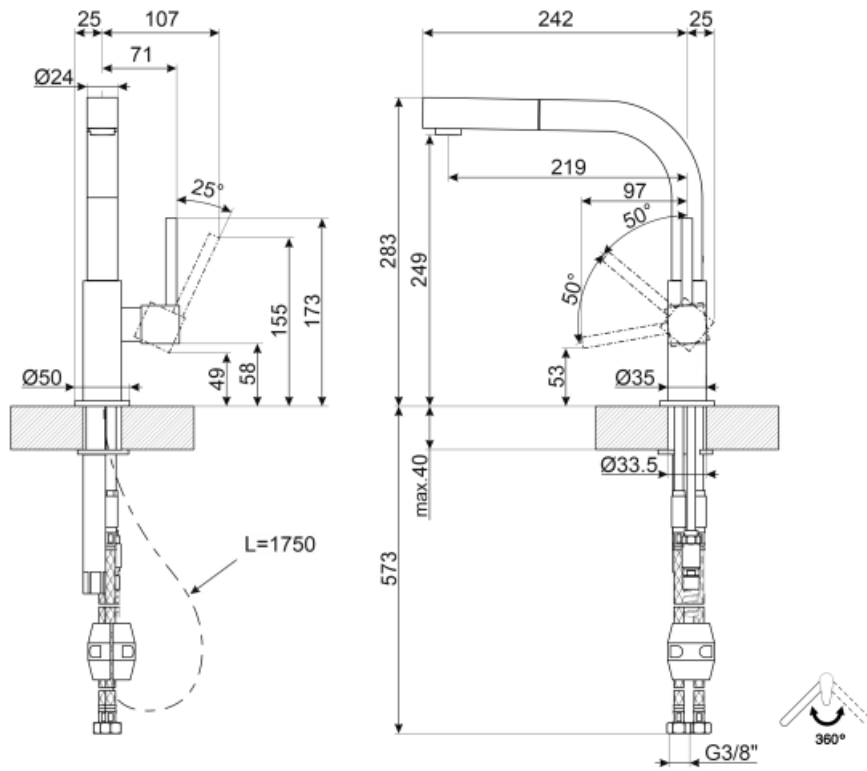
Технические характеристики

Длина гибких шлангов 500 мм
Гибкое соединение шлангов 3/8 "
Тип картриджа 25 Ø
Тип мойки Да
Максимальное давление 5 bar

Минимальное давление 0,5 bar
Оптимальное давление 3 bar
Поток воды (л/мин.) 9,4 л
Диаметр отверстия под смеситель 35 мм

Логистическая информация

Высота продукта (мм) 283 мм



Symbols glossary (ТТ)



Поворотный излив 360°



Выдвижной излив позволяет увеличить диапазон действия смесителя, он чрезвычайно универсален, практичен и удобен.