

ME3RA



Семейство продуктов
Материал смесителя
Поворотный излив
Поворотный излив

Смесители
Латунный
Да
360 °



Эстетика

Эстетика	Колониальный стиль (Coloniale)	Отделка	Медный
Цвет	Медный	Аэратор	Да
Тип мойки	Один рычаг	Количество гибких шлангов	2

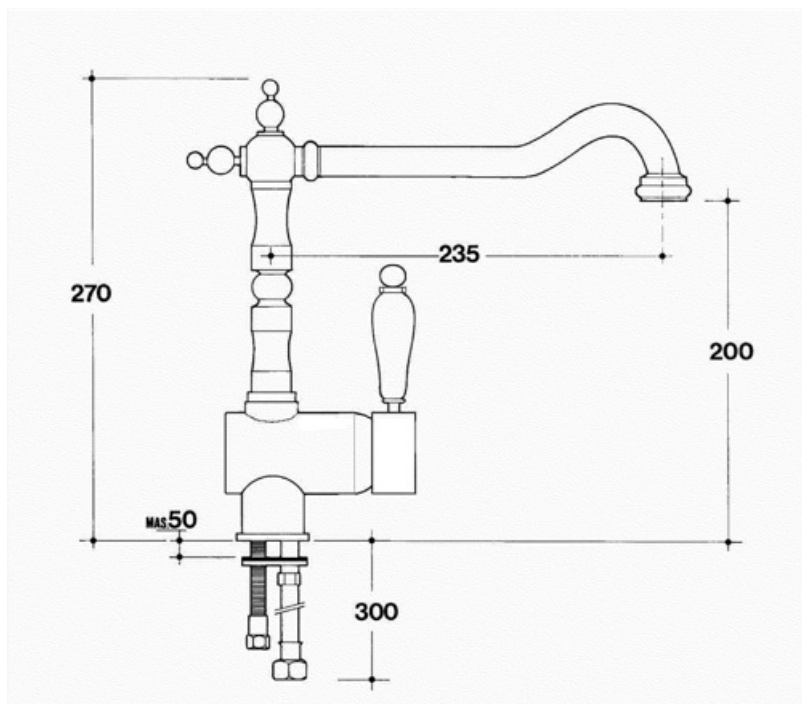
Технические характеристики



Характеристики	ESC	Минимальное давление	1 bar
Длина гибких шлангов	300 мм	Оптимальное давление	3 bar
Гибкое соединение шлангов	3/8 "	Тип картриджа	35 Ø
Максимальное давление	5 bar	Диаметр отверстия под смеситель	35 мм

Логистическая информация

Высота продукта (мм) 270 мм



Symbols glossary



ESC: с системой Energy Saving Cartridge рычаг управления, расположенный посередине, подает только холодную воду, а не 50% горячей и 50% воды.



Поворотный излив 360°