

MF11AV2



Семейство продуктов
Материал смесителя
Поворотный излив
Поворотный излив

Смесители
Латунный
Да
360 °



Эстетика

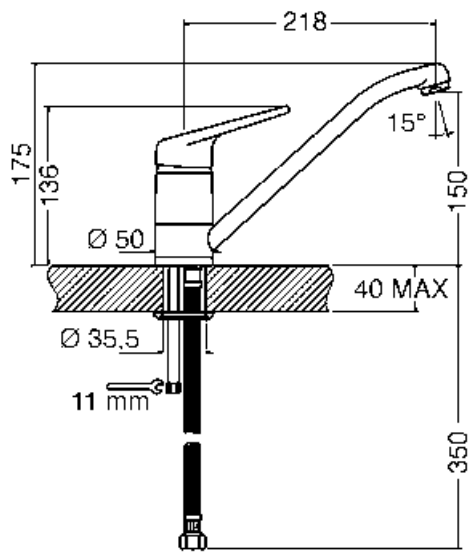
Эстетика	Универсальный	Тип струи	Одинарная струя
Цвет	Цвет овес	Аэратор	Да
Тип излива	Прямой излив	Количество гибких шлангов	2
Тип мойки	Один рычаг		

Технические характеристики

Длина гибких шлангов	400 мм	Минимальное давление	0,5 bar
Гибкое соединение шлангов	3/8 "	Оптимальное давление	3 bar
Тип картриджа	40 Ø	Поток воды (л/мин.)	16,7 л
Максимальное давление	5 bar	Диаметр отверстия под смеситель	35 мм

Логистическая информация

Высота продукта (мм) 175 мм



Not included accessories



STABMIX

Стабилизатор для смесителя

Symbols glossary (ТТ)



Поворотный излив 360°