

MF11AV3



| | |
|--------------------------|-------------|
| Famiglia | Miscelatore |
| Materiale | Ottone |
| Canna girevole | Sì |
| Rotazione canna girevole | 360 ° |



Estetica

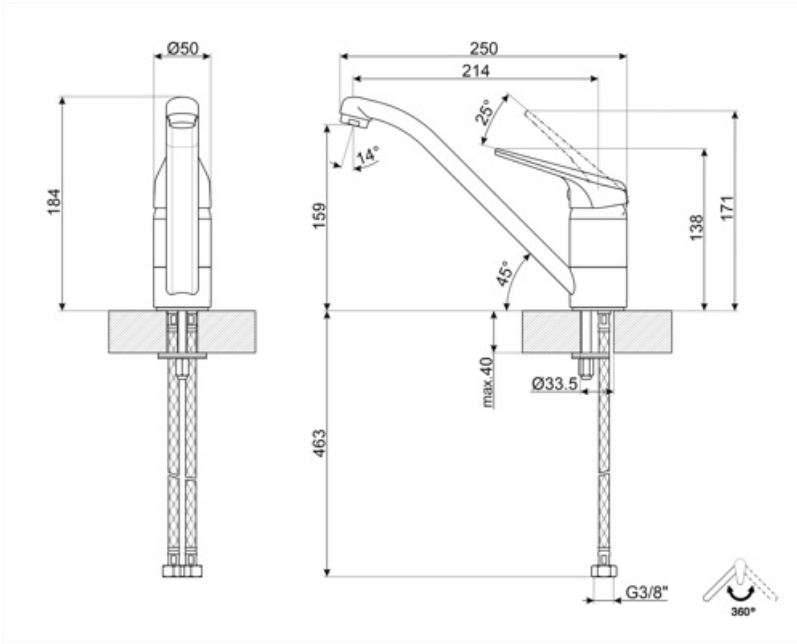
| | | | |
|------------|--------------|------------------------|-----------|
| Estetica | Universale | Tipo getto | Monogetto |
| Colore | Avena | Aeratore | Sì |
| Tipo canna | Canna dritta | Numero tubi flessibili | 2 |
| Comando | Monocomando | | |

Caratteristiche Tecniche

| | | | |
|----------------------------------|--------|---------------------------|---------|
| Lunghezza tubi flessibili | 450 mm | Pressione minima | 0,5 bar |
| Tipo di attacco tubi flessibili | 3/8 " | Pressione ottimale | 3 bar |
| Tipo cartuccia a dischi ceramici | 40 Ø | Diametro foro miscelatore | 35 mm |
| Pressione massima | 5 bar | | |

Informazioni Logistiche

| | |
|---------------------------|--------|
| Altezza del Prodotto (mm) | 171 mm |
|---------------------------|--------|



Accessori Compatibili



STABMIX

Stabilizzatore miscelatore

Glossario simboli



Rotazione della canna 360°

Benefit

Rotazione canna 360°