

MF11AV3



Rodzina produktów

Materiał

Obrotowa wylewka

Stopień obrotu wylewki

Baterie kuchenne

Mosiądz

Tak

360 °



Linia wzornicza

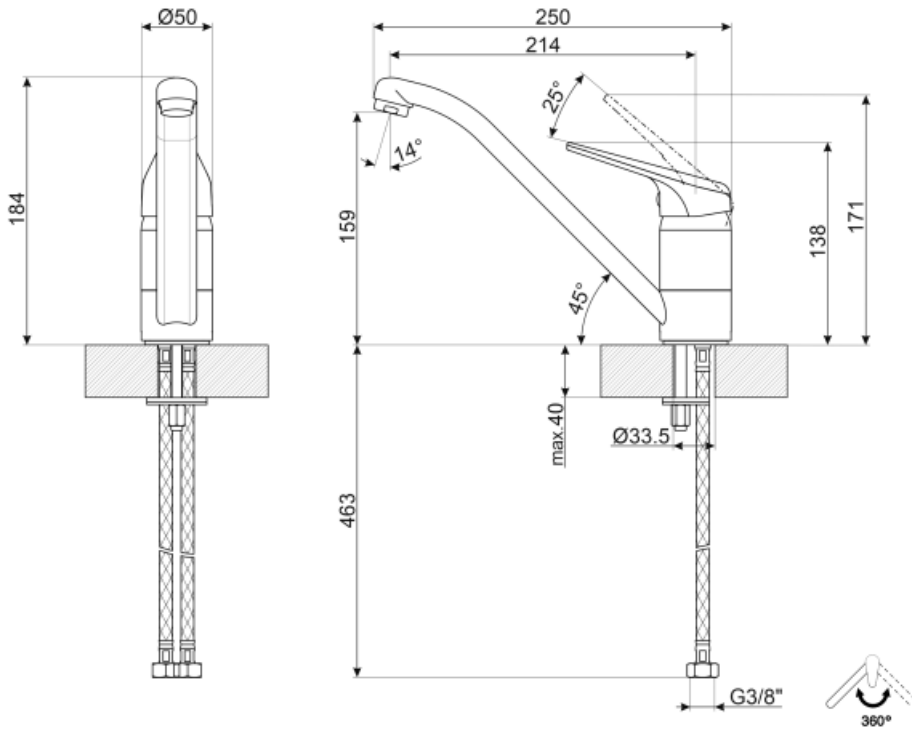
Linia wzornicza	Universal	Typ dyszy	Dysza pojedyncza
Kolor	Owsiany	Perlator natrysku	Tak
Typ wylewki	Wylewka prosta	Liczba wężyków do podłączenia baterii	2
Rodzaj baterii	Jednouchwytywa		

Specyfikacja techniczna

Długość wężyka do podłączenia	450 mm	Minimalne ciśnienie	0,5 bar
Podłączenie wężyka	3/8 "	Optymalne ciśnienie	3 bar
Typ ceramicznego wkładu	40 Ø	Średnica otworu na baterie	35 mm
Maksymalne ciśnienie	5 bar		

Informacje logistyczne

Wysokość produktu (mm)	171 mm
------------------------	--------



Not included accessories



STABMIX

Stabilizator kranu

Symbols glossary (TT)



Obrotowa wylewka 360°